

**PROFROID**

# QUIETOR

*Evolution*

**GROUPE DE CONDENSATION A AIR**  
**AIR COOLED CONDENSING UNIT**  
**LUFTGEKÜHLTE VERFLÜSSIGUNGSEINHEIT**



**COMPRESSEURS SCROLL**  
**VERSION SILENCE**  
**SCROLL COMPRESSORS**  
**LOW NOISE VERSION**  
**SCROLL VERDICHTER**  
**LEISE AUSFÜHRUNG**



**HFC**

Application moyenne température  
Medium temperature application  
Normalkühlung

**2 - 46 kW**

Application basse température  
Low temperature application  
Tiefkühlung

**2 - 28 kW**



**PRESENTATION**

Les QUIETOR sont des groupes de condensation silencieux spécialement étudiés pour l'équipement de petites et moyennes chambres froides, meubles frigorifiques et vitrines :

- Conçus pour être installés à l'extérieur.
- Couvrant les applications à moyennes (R404A/R407F/R448A/R449A/R134a/R450A/R513A) et basses températures (R404A/R407F/R448A/R449A).
- Marquage CE.

**PRESENTATION**

The QUIETOR are low noise condensing units specially designed for small and medium cold rooms, refrigeration appliances and display cases:

- Designed for installation outside.
- Medium (R404A/R407F/R448A/R449A/R134a/R450A/R513A) and low temperature applications (R404A/R407F/R448A/R449A).
- CE marked.

**BESCHREIBUNG**

Die Anlagen der Baureihe QUIETOR sind Verflüssigungseinheiten mit geringer Geräuschkentwicklung, die eigens für den Einsatz bei kleinen und mittelgroßen Kühlräumen und kühlmeubel konzipiert wurden:

- Für Außenaufstellung vorgesehen.
- Umfasst die Bereiche Normalkühlung (R404A/R407F/R448A/R449A/R134a/R450A/R513A) und Tiefkühlung (R404A/R407F/R448A/R449A).
- CE-Kennzeichnung.

**DESIGNATION DU MODELE**

**GQ**

↓  
Unité de condensation  
Condensing unit  
Verflüssigungseinheit

**MODEL DESIGNATION**

**H**

↓  
Application  
Application  
Anwendung  
H Moyenne température  
Medium temperature  
Normalkühlung  
L Basse température  
Low temperature  
Tiefkühlung

**ZB95**

↓  
Type compresseur  
Compressor Type  
Verdichtertyp

**MODELLBEZEICHNUNG**

**TWIN**

↓  
Bi-compresseur  
Double compressor  
Doppel-Verdichter

**Z**

↓  
Réfrigérant  
Refrigerant  
Kältemittel  
Z R404A/R507  
H R407F  
N R448A  
P R449A

V R134a  
Q R450A  
R R513A

**CARROSSERIE**

- 5 tailles : modèles T1, T2, T3, T4 et T5.
- Châssis en tôle pliée galvanisée, avec habillage de panneaux en tôle peinte RAL7035 (peinture polyester au four).
- Panneaux verticaux facilement démontables pour la maintenance.
- Isolation phonique du compartiment compresseur.

**CASING**

- 5 sizes : T1, T2, T3, T4 and T5.
- Frame made of galvanised sheet steel, casing made of galvanised steel sheet finished in oven-baked paint (RAL7035).
- Removable side panels for easy access to components (maintenance).
- Acoustical insulation of compressor compartment.

**GEHÄUSE**

- 5 Größen: Modelle T1, T2, T3, T4 und T5.
- Rahmen aus galvanisiertem Stahlblech.
- Gehäuse einbrennlackiert in RAL7035 (Polyester-Lackierung).
- Abnehmbare Seitenteile ermöglichen einen einfachen Zugang zu allen Teilen (Wartungsfreundlichkeit).
- Schallsolierung des Verdichterabteils.

**COMPOSANTS FRIGORIFIQUES**

- Compresseurs :
  - 1 ou 2 compresseurs hermétiques Scroll Copeland (standard ou Digital selon modèles).
  - Vannes de service.
  - Charge d'huile ester.
  - Voyant de niveau d'huile.
  - Plots amortisseurs.
  - Protection interne du moteur: thermique ou module électronique selon modèles.
  - Résistance de carter.
  - Système d'injection de liquide et/ou de vapeur (modèles EVI) pour les compresseurs ZF en application basse température.
- Condenseur à refroidissement par air :
  - Batterie avec tubes cuivre/ailettes aluminium.
  - 2 moto-ventilateurs hélicoïdes monophasés basse vitesse diamètre 450 ou 500 mm (T1 à T4) ou à commutation de pôles (Brushless) diamètre 630 mm (T5).
  - Protection thermique interne au bobinage.
  - Moteur classe isolation F (T1 à T4) ou B (T5).
  - Soufflage horizontal.
- Réservoir de liquide :
  - Conforme à la directive DESP 2014/68/EU.
  - Vane départ liquide.
  - Soupape de sécurité montée sur réservoir (Vol. ≥ 14dm<sup>3</sup>).
- Accessoires ligne liquide :
  - Filtre déshydrateur.
  - Voyant liquide avec indicateur d'humidité.

**COMPONENTS**

- Compressors :
  - 1 or 2 Hermetic Scroll Copeland compressors (standard or Digital following models).
  - Service valves.
  - Compressor filled with ester oil.
  - Oil sight glass.
  - Silent blocks.
  - Internal motor protection: thermal or electronic device according to the model
  - Crankcase heater.
  - Liquid and/or vapor injection system (EVI models) for ZF compressors in low temperature application.
- Air cooled condenser :
  - Copper tubes/aluminium fins coil.
  - 2 motor fans single phase axial flow low speed 450 or 500 mm diameter (T1 to T4) or EC motor 630 mm (T5).
  - Motor insulation class F (T1 to T4) or B (T5).
  - Horizontal air flow.
- Liquid receiver :
  - Complying to PED 2014/68/EU standard.
  - Liquid service valve.
  - Receiver fitted with safety valve. (Vol. ≥ 14dm<sup>3</sup>).
- Liquid line accessories :
  - Filter drier.
  - Liquid sight glass with moisture indicator.

**KÄLTETECHNISCHE BESTANDTEILE**

- Verdichter:
  - 1 oder 2 hermetische Scroll Copeland-Verdichter (standard oder Digital folgend models).
  - Absperrventile.
  - Befüllung mit Esteröl.
  - Ölstandschauglas.
  - Schwingungsdämpfer.
  - Interner Motorschutz: Thermisch oder elektronisch, je nach Modell.
  - Kurbelgehäuseheizung.
  - Flüssigkeit und/oder Dampfeinspritzsystem (EVI Modellen) für ZF Tiefkühlung Verdichter.
- Luftgekühlter Verflüssiger:
  - Röhrenpaket aus Kupferrohr / Aluminiumlamellen.
  - 2 Lüftermotoren einphasig mit Axialgebläse (Langsamläufer) mit 450 oder 500 mm Durchmesser oder Polumschaltung (Brushless) 630 mm Durchmesser (T5).
  - Interner thermischer Wicklungsschutz.
  - Motor Isolationsklasse F (T1-T4) oder B (T5).
  - Horizontale Blasrichtung.
- Flüssigkeitssammler:
  - Gemäß DGRL 2014/68/EU.
  - Flüssigkeitsabsperrventil.
  - Sammelbehälter mit Sicherheitsventil (wenn Sammlergröße ≥ 14 l).
- Zubehör Flüssigkeitsleitung:
  - Filtertrockner.
  - Flüssigkeitsschauglas mit Feuchtigkeitsanzeige.

# DESCRIPTIF TECHNIQUE

## TECHNICAL FEATURES

## TECHNISCHE EIGENSCHAFTEN

### VERSION Scroll™ Digital

Ce dispositif assure une régulation linéaire de la puissance de 10 à 100%. (par contrôle du déplacement axial du scroll set pendant de courtes périodes).  
La puissance est contrôlée par un régulateur spécifique en fonction de la pression d'évaporation.  
Cette technologie qui permet une grande précision de la régulation de puissance trouve son intérêt dans des applications multi-évaporateurs et des installations où un contrôle précis des températures est requis.

*This device is able to modulate capacity between 10 and 100% (by separating the scroll set axially over a short period of time)  
Capacity is controlled by specific controller function of suction pressure.  
This technology is interesting for multiple evaporators' installations and for applications requiring precise temperature control.*



### AUSFÜHRUNG Scroll™ Digital

Diese Ausführung sorgt für eine lineare Leistungsregelung von 10 bis 100% (kurzzeitige Axialverschiebung des Scroll-Sets).  
Die Leistungsregelung erfolgt durch einen spezifischen Regler in Abhängigkeit vom Saugdruck.  
Diese Technologie erlaubt eine sehr genaue Leistungsregulierung und eignet sich damit insbesondere für Anwendungen mit mehreren Verdampfern oder für Anwendungen, die eine präzise Temperaturregelung erfordern.

### OPTION : RÉGULATEUR ÉLECTRONIQUE

Le régulateur est conçu pour gérer les compresseurs et les ventilateurs du condenseur.  
Le régulateur permet aussi :  
- La gestion équilibrée des temps de marche des compresseurs.  
- La conversion des pressions BP et HP en température ainsi que leur affichage.  
- L'affichage d'informations complètes sur l'état du système (pressions BP et HP, températures d'aspiration et de refoulement, alarmes,...).  
- La protection du système par arrêt de l'unité lorsqu'une entrée alarme est activée ou via une entrée pour pressostat BP ou HP.  
- Une communication Modbus RS485 (sur demande).  
- HP flottante (option).



### OPTION: ELECTRONIC CONTROLLER

*The controller is designed to manage both compressors (standard or digital) and condensers fans.  
The controller allows also :  
- To balance the run hours of the compressors.  
- To convert both LP and HP pressure and display them as temperature.  
- To display complete information on the system's status (suction and discharge pressure (temperatures), alarms, ...).  
- To safe the system by stopping the unit when alarm input is activated (also possible by using low and high pressure switches inputs).  
- Monitoring system Modbus RS485 (on request).  
- Floating HP (option).*

### OPTION: ELEKTRONISCHE REGELUNG

Der Regler steuert beide Verdichter (Standard oder digital) und die Verflüssigerventilatoren.  
Der Regler ermöglicht ebenso:  
- Betriebsstundenausgleich der Verdichter.  
- Rechnet den ND- und HD-Druck in Temperatur um und zeigt dies am Display an.  
- Zeigt alle Betriebszustände auf dem Display an (Nieder- und Hochdruck (als Temperatur), Alarme, ...).  
- Sicherheitsabschaltung der Anlage, wenn ein Alarm aktiviert ist (Auch möglich bei ND- und HD-Druckschaltereingänge.)  
- Montiorsystem mittels MOD-BUS RS485 auf Anfrage möglich.  
- Schwimmender Hochdruck (auf Wunsch).

### TABLEAU ÉLECTRIQUE

- Alimentation 400V/~3+N/50Hz.
- Enveloppe IP45 conforme à l'EN 60 529.
- Régime de neutre : TNS
- ICC3 max (intensité de court-circuit) = 10kA
- Armoire conforme à l'EN 60 204-1.
- Interrupteur général 3 phases + neutre avec commande extérieure cadenassable.
- Contacteur moteur compresseur.
- Protection pour compresseur et moto-ventilateurs par fusibles.

### ELECTRICAL PANEL

- Electrical supply 400V/3+N/50Hz.
- Casing IP45 according to EN 60 529.
- Panel complying to EN 60 204 -1 standards.
- Neutral system : EN with neutral
- ICC3 max (short circuit current) = 10 kA
- Main switches 3 phases and neutral with external lockable handle.
- Compressor motor contactor.
- Protection for compressors and fan motors : Fuses.

### ELEKTRISCHE SCHALTAFEL

- Versorgungsspannung 400V/~3+N/50Hz.
- Gehäuse Schutzklasse IP45 gemäß EN 60 529.
- Schalttafel gemäß EN 60 204-1.
- Neutralleiter : EN mit Nulleiter
- ICC3 max (kurzschlussstrom) = 10 kA
- Hauptschalter, 3 Phasen + Nullleiter mit externem, abschließbarem Griff.
- Kontaktschalter Verdichtermotor.
- Schutz für Verdichter und Verflüssigermotoren durch Sicherungen.

### APPAREILS DE RÉGULATION ET DE SÉCURITÉ

- Pressostats de sécurité haute et basse pression.
- Pressostat de régulation BP (sauf modèles digitaux).
- Régulation HP par contrôleur de vitesse électronique pour obtenir un niveau sonore plus faible et une alimentation constante du détendeur (hors HP flottante).
- Régulateur de capacité spécifique en standard sur les modèles Scroll™ Digital.

### SAFETY AND CONTROL DEVICES

- HP and LP safety pressure switches.
- LP control by pressure switch (except digital models).
- HP control by electronic fan speed controller for a lower sound level and constant flow on thermostatic expansion valve (Except floating HP).
- Specific electronic controller (capacity control) for Scroll™ Digital models.

### SICHERHEITS- UND KONTROLLEINRICHTUNGEN

- Sicherheitsdruckschalter für Hoch- und Niederdruck.
- Regelung ND-Seite durch Druckschalter (außer bei Digital-Verdichtern).
- Regelung HD-Seite durch elektronischen Drehzahlregler, für geringere Geräuscentwicklung und gleichmäßige Einspeisung des thermostatischen Expansionsventils (außer Schwimmender Hochdruck).
- Spezieller elektronischer Leistungsregler als Standardausstattung bei den Ausführungen Scroll™ Digital.

#### ACCESSOIRES OPTIONNELS

- Séparateur d'huile.
- Régulateur d'huile électronique avec séparateur sur modèles TWIN.
- Electrovanne liquide (livrée séparément).
- Commande de chambre à distance par régulateur électronique.
- Boîtier de commande à distance protégé contre les intempéries (interrupteur M-A, voyant, 5 m de câble).
- Disjoncteurs.
- Manomètres HP + BP.
- Désurchauffeur (échangeur à plaques) avec isolation thermique, sans vanne d'isolement (uniquement pour les tailles de carrosserie T3 à T5).
- Régulateur électronique de la basse pression et de la haute pression " selon configuration " (sauf modèles au R448A et R449A).
- HP flottante (à combiner avec régulateur électronique).
- Marche secours du régulateur électronique.

#### PRECAUTIONS D'INSTALLATION

- Prendre connaissance de la notice de mise en service avant toute intervention.
- Vérifier la tension d'alimentation du réseau électrique.
- Ne pas utiliser les compresseurs hors des limites de fonctionnement spécifiées par le constructeur.
- Implantation à l'extérieur dans un endroit correctement ventilé.
- Le circuit frigorifique doit être parfaitement propre, sec et réalisé selon les règles de l'art.
- La surchauffe des gaz aspirés doit être limitée (20K maxi et 10K mini).
- Pour les modèles EVI :  
le sous refroidissement additionnel devra être pris en compte pour la sélection des détendeurs et il est conseillé d'isoler thermiquement la ligne liquide.
- Fixer l'unité au sol.

#### INSTRUCTIONS POUR LE MONTAGE, LA MISE EN SERVICE, L'UTILISATION ET LA MAINTENANCE

Respecter les prescriptions mentionnées dans le guide d'application du constructeur de compresseur et dans la notice d'instructions.

#### COMPLEMENT D'INFORMATIONS SUR LES CONDITIONS D'ANNONCE DES CARACTERISTIQUES TECHNIQUES.

(2) Les niveaux de pression acoustique (en dBA à 10 mètres) sont indiqués en champ libre.

Le fonctionnement à un régime différent de ces conditions nominales peut conduire à des résultats différents.

Les résultats obtenus sur le lieu de l'installation peuvent être différents par rapport aux valeurs du catalogue, du fait de phénomènes de réflexion (présence de mur, etc ...).

L'affaiblissement du niveau sonore en fonction de la distance est théorique et les phénomènes de réflexion et de résonance peuvent modifier le résultat, soit au niveau global pondéré, soit sur certaines fréquences.

(3) Intensité max. de fonctionnement du ventilateur, tension d'alimentation : 230V/~1/50Hz.

(4) Intensité de démarrage (courant rotor bloqué) du compresseur, tension d'alimentation : 400V/~3/50Hz.

(5) Intensité max. de fonctionnement du compresseur, tension d'alimentation : 400V/~3/50Hz.

#### OPTIONAL ACCESSORIES

- Oil separator.
- Electronic oil regulator with separator for TWIN models.
- Liquid solenoid valve (separately delivered)
- Room control by remote electronic controller.
- Waterproof remote control box (on-off switch, light, 5 m of cable).
- Circuit breakers.
- HP + LP manometers.
- Desuperheater (plate heat exchanger) with thermal insulation, without shut-off valves (only for size of casing from T3 to T5).
- Electronic controller for LP and HP control (following configuration). (except models running with R448A et R449A).
- Floating HP (to combine with electronic controller).
- Electronic controller backup

#### INSTALLATION GUIDANCE

- Read carefully start-up and operating instructions manual before any intervention.
- Ensure that the electricity supply to the installation is suitable.
- Do not use the compressors outside operating limits specified by the manufacturer.
- Install outside in an adequately ventilated place.
- The refrigerating circuit must be perfectly clean, dry and installed according to best refrigeration practice.
- Suction superheat should be limited (20K maxi and 10K mini).
- For EVI models : liquid subcooling has to be taken into account for expansion valves selection and it is advised to put thermal insulation on liquid line.
- The unit must be hold on ground.

#### INSTRUCTIONS FOR INSTALLATION, COMMISSIONING, OPERATING AND MAINTENANCE

Respect the prescriptions mentioned in compressor manufacturer application guidelines and operating instructions.

#### ADDITIONAL INFORMATION ON THE CONDITIONS OF ANNOUNCEMENT OF TECHNICAL DATA.

(2) The sound pressure levels (in dB(A) at 10 meters) are mentioned in free field. Running the equipment in conditions differing from these nominal values may lead to different results.

The results obtained on the installation site may differ from those in this leaflet, due to sound reflections from walls, etc.

The reduction of sound level as a function of distance is theoretical and sound reflection and resonance may alter the results, either on total sound level or on certain frequencies.

(3) Locked Rotor current of fan, supply 230V/~1/50Hz.

(4) Locked Rotor current of compressor, supply 400V/~3/50Hz.

(5) Max. operating current of compressor, supply 400V/~3/50Hz.

#### ZUSATZAUSSTATTUNG AUF WUNSCH

- Ölabscheider.
- Elektronische Ölstandsregulierung mit Abscheider bei TWIN-Modellen.
- Flüssigkeits-Magnetventil (separat geliefert).
- Ferngesteuerte Raumüberwachung mit elektronischer Regelung.
- Wasserdichte Fernsteuerungsbox (Ein-Aus-Schalter, Beleuchtung, 5 m Kabel).
- Lasttrennschalter.
- Hochdruck und Niederdruck manometer.
- Enthitzer (plattenwärmetauscher) mit Wärmeisolierung, ohne Absperrventilen (nur für Gehäusegröße von T3 bis T5).
- Elektronischer Regler für ND und HD Regelung (abhängig von der Konfiguration). (außer Modellen mit R448A und R449A).
- " Schwimmende " Hochdruck (mit elektronischer Regler zu kombinieren).
- Elektronischer Regler Notbetrieb.

#### AUFSTELLHINWEISE

- Inbetriebnahmehandbuch und technisches Handbuch vor jedem Eingriff an der Anlage genau lesen.
- Versorgungsspannung prüfen.
- Die Verdichter nicht außerhalb der vom Hersteller festgelegten Einsatzgrenzen betreiben.
- Einbau außerhalb nur an entsprechend gut belüfteten Stellenvornehmen.
- Der Kältekreislauf muss absolut sauber, trocken und fachgerecht installiert sein.
- Die Sauggasüberhitzung muss begrenzt sein (20K maxi und 10K mini).
- Für EVI Modellen : bei der Expansionsventil Auswahl soll die zusätzliche Unterkühlung berücksichtigt werden und es ist ratsam die Flüssigkeitsleitung zu isolieren.
- Die Einheit am Boden fixieren.

#### ANWEISUNGEN FÜR EINBAU, INBETRIEBNAHME, BETRIEB UND WARTUNG

Die Hinweise des Verdichterherstellers lt. Handbuch und die Hinweise des Technischen Handbuchs und des Inbetriebnahmehandbuchs von sind zu beachten.

#### WEITERE INFORMATIONEN ÜBER DIE BEDINGUNGEN FÜR ANKÜNDIGUNGEN VON TECHNISCHEN DATEN.

(2) Die Schalldruckpegel sind angegeben in Freifeldmessung in 10 m. Der Betrieb unter anderen als den hier genannten Nominalbedingungen kann zu unterschiedlichen Ergebnissen führen. Die Leistungsdaten am Aufstellort können sich aufgrund von Schallreflektion usw. von den Katalogwerten unterscheiden (Mauern, Wände etc.). Die Verringerung des Schalldruckpegels bei zunehmender Entfernung ist theoretischer Natur und die tatsächlichen Gegebenheiten vor Ort können dieses wg. Reflektion und Resonanz beeinflussen, sei es hinsichtlich des gewichteten Gesamtpegels oder hinsichtlich gewisser Frequenzen.

(3) Max. Stromstärke Lüfterbetrieb, Versorgungsspannung: 230V/~1/50Hz.

(4) Anlaufstromstärke (bei blockiertem Rotor) des Verdichters, Versorgungsspannung: 400V/~3/50Hz.

(5) Max. Betriebsstrom des Verdichters, Versorgungsspannung: 400V/~3/50Hz.

APPLICATION MOYENNE TEMPERATURE

MEDIUM TEMPERATURE APPLICATION

NORMALKÜHLUNG

GQH		ZB30 TW	ZB38 TW	ZB42 TW	ZB52 TW	ZB58 TW	ZB76 TW	ZB90 TW	
Fluide frigorigène Refrigerant / Kältemittel		R404A							
Taille de la carrosserie Size of casing / Gehäusegröße		T3	T3	T3	T3	T3	T3	T4	
Puissance frigorifique nominale Nominal cooling capacity / Kälteleistung nominal		(1) kW	6,81	8,19	10,25	11,55	13,14	15,42	19,36
Puissance absorbée nominale Nominal input power / Leistungsaufnahme nominal		(1) kW	3,48	4,17	4,78	5,79	6,86	9,04	9,73
Compresseur Compressor Verdichter	Nombre Number / Anzahl	2	2	2	2	2	2	2	2
	Type Type / Typ	ZB15 KCE	ZB19 KCE	ZB21 KCE	ZB26 KCE	ZB29 KCE	ZB38 KCE	ZB45 KCE	
Niveau sonore Sound level Schalldruckpegel	Vitesse mini Min. speed / Min. Drehzahl	(2) dB(A)	31	31	33	34	36	36	38
	Vitesse maxi Max. speed / Max. Drehzahl	(2) dB(A)	37	37	41	42	41	42	44
Moto-ventilateurs Fan motor Lüftermotoren	Nbre x diamètre No. x diameter / Anz. x Durchm.	(2) mm	2xØ500	2xØ500	2xØ500	2xØ500	2xØ500	2xØ500	2xØ500
	Débit d'air Air flow / Volumenstrom	(2) m³/h	3600	3600	7000	7000	7000	7000	8000
Intensités totales Total current Stromstärke ges.	I cond	(3) A	1,4	1,4	2,4	2,4	2,4	2,4	2,4
	Id comp	(4) A	30,9	38,5	47,2	54,9	60	78,3	87,1
	I comp	(5) A	9,8	13	14,4	17,8	20	25,6	26,2
Volume réservoir Receiver volume / Sammlervolumen		dm³	7,1	7,1	7,1	14	14	14	18
DESP 2014/68/UE Cat. Risque PED 2014/68/EU Risk Cat. / DGRL 2014/68/EU Risikokategorie			I	I	I	II	II	II	II
Raccordements Connections Anschlüsse	Aspiration Suction / Saugseite	inch	1"1/8	1"1/8	1"1/8	1"1/8	1"1/8	1"3/8	1"3/8
	Liquide Liquid / Flüssigkeitsseite	inch	1/2"	1/2"	5/8"	5/8"	5/8"	5/8"	7/8"
Figure View / Abbildung			3	3	3	3	3	3	4
Poids Weight / Gewicht		kg	250	254	266	271	272	290	340

GQH		ZB96 TW	ZB114 TW	ZB132 TW	ZB152 TW	ZB190 TW	ZB228 TW	
Fluide frigorigène Refrigerant / Kältemittel		R404A						
Taille de la carrosserie Size of casing / Gehäusegröße		T4	T5	T5	T5	T5	T5	
Puissance frigorifique nominale Nominal cooling capacity / Kälteleistung nominal		(1) kW	21,72	27,64	30,76	35,4	41,06	46,46
Puissance absorbée nominale Nominal input power / Leistungsaufnahme nominal		(1) kW	12,19	11,75	13,48	15,99	21,68	27,2
Compresseur Compressor Verdichter	Nombre Number / Anzahl	2	2	2	2	2	2	
	Type Type / Typ	ZB48 KCE	ZB57 KCE	ZB66 K5E	ZB76 K5E	ZB95 K5E	ZB114 K5E	
Niveau sonore Sound level Schalldruckpegel	Vitesse mini Min. speed / Min. Drehzahl	(2) dB(A)	40	42	43	43	44	45
	Vitesse maxi Max. speed / Max. Drehzahl	(2) dB(A)	45	44	44	44	44	46
Moto-ventilateurs Fan motor Lüftermotoren	Nbre x diamètre No. x diameter / Anz. x Durchm.	(2) mm	2xØ500	2xØ630	2xØ630	2xØ630	2xØ630	2xØ630
	Débit d'air Air flow / Volumenstrom	(2) m³/h	8000	19500	19500	19500	19500	19500
Intensités totales Total current Stromstärke ges.	I cond	(3) A	2,4	3,2	3,2	3,2	3,2	3,2
	Id comp	(4) A	115	119,6	128,5	138,4	168,2	207,3
	I comp	(5) A	28	35,2	35	40,8	56,4	66,6
Volume réservoir Receiver volume / Sammlervolumen		dm³	24	2 x 24	2 x 24	2 x 24	2 x 24	2 x 24
DESP 2014/68/UE Cat. Risque PED 2014/68/EU Risk Cat. / DGRL 2014/68/EU Risikokategorie			II	II	II	II	II	II
Raccordements Connections Anschlüsse	Aspiration Suction / Saugseite	inch	1"5/8	1"5/8	1"5/8	2"1/8	2"1/8	2"1/8
	Liquide Liquid / Flüssigkeitsseite	inch	7/8"	7/8"	7/8"	7/8"	1"1/8	1"1/8
View / Abbildung			4	5	5	5	5	5
Poids Weight / Gewicht		kg	340	480	520	522	530	532

(1) Conditions nominales au R404A :  
Température d'évaporation -10°C.  
Température extérieure +32°C.  
Surchauffe 10K.  
(2) (3) (4) (5) : Voir page 5.

(1) Nominal capacities with R404A :  
Saturated suction temperature -10°C.  
Ambient air temperature +32°C.  
Superheat 10K.  
(2) (3) (4) (5) : See page 5.

(1) Nennwertbedingungen mit R404A:  
Verdampfungstemperatur -10 °C.  
Außentemperatur +32°C.  
Überhitzung 10 K.  
(2) (3) (4) (5) : Siehe Seite 5.

# CARACTERISTIQUES TECHNIQUES

## TECHNICAL DATA

## TECHNISCHE DATEN

# R404A

VERSION SCROLL DIGITAL  
APPLICATION MOYENNE TEMPERATURE

SCROLL DIGITAL VERSION  
MEDIUM TEMPERATURE APPLICATION

AUSFÜHRUNG SCROLL DIGITAL  
NORMALKÜHLUNG

GQH		ZBD21	ZBD29	ZBD38	ZBD45	ZBD57	ZBD76 Z	ZBD114 Z	
Fluide frigorigène Refrigerant / Kältemittel		R404A							
Taille de la carrosserie Size of casing / Gehäusegröße		T1	T1	T1	T1	T2	T2	T4	
Puissance frigorifique nominale Nominal cooling capacity / Kälteleistung nominal		(1) kW	4,93	6,59	7,73	9,32	12,8	16,05	22,95
Puissance absorbée nominale Nominal input power / Leistungsaufnahme nominal		(1) kW	2,5	3,42	4,51	5,05	6,4	8,83	13,73
Compresseur Compressor Verdichter	Nombre Number / Anzahl	1	1	1	1	1	1	1	
	Type Type / Typ	ZBD21 KCE	ZBD29 KCE	ZBD38 KCE	ZBD45 KCE	ZBD57 KCE	ZBD76 KCE	ZBD114 KCE	
Niveau sonore Sound level Schalldruckpegel	Vitesse mini Min. speed / Min. Drehzahl	(2) dB(A)	31	31	31	32	35	38	40
	Vitesse maxi Max. speed / Max. Drehzahl	(2) dB(A)	37	37	37	41	42	42	45
Moto-ventilateurs Fan motor Lüftermotoren	Nbre x diamètre No. x diameter / Anz. x Durchm.	(2) mm	2xØ450	2xØ450	2xØ450	2xØ450	2xØ450	2xØ500	
	Débit d'air Air flow / Volumenstrom	(2) m³/h	3300	3300	3300	5000	6000	6000	8000
Intensités totales Total current Stromstärke ges.	I cond	(3) A	1,4	1,4	1,4	1,6	1,6	1,6	2,4
	Id comp	(4) A	40	48	64	74	102	118	174
	I comp	(5) A	6,7	7,9	11,3	12,1	15,9	20,4	33,3
Volume réservoir Receiver volume / Sammlervolumen		dm³	4	7,1	7,1	7,1	14	14	24
DESP 2014/68/UE Cat. Risque PED 2014/68/EU Risk Cat. / DGRL 2014/68/EU Risikokategorie			I	I	I	I	II	II	II
Raccordements Connections Anschlüsse	Aspiration Suction / Saugseite	inch	7/8"	7/8"	7/8"	7/8"	1"1/8"	1"3/8"	1"5/8"
	Liquide Liquid / Flüssigkeitsseite	inch	1/2"	1/2"	1/2"	1/2"	5/8"	5/8"	7/8"
Figure View / Abbildung			1	1	1	1	2	2	4
Poids Weight / Gewicht		kg	145	148	156	160	200	231	335

GQH		ZBD42 TW	ZBD58 TW	ZBD76 TW	ZBD90 TW	ZBD114 TW	ZBD152 TW	ZBD228 TW	
Fluide frigorigène Refrigerant / Kältemittel		R404A							
Taille de la carrosserie Size of casing / Gehäusegröße		T3	T3	T3	T4	T5	T5	T5	
Puissance frigorifique nominale Nominal cooling capacity / Kälteleistung nominal		(1) kW	10,25	13,14	15,42	19,36	27,64	35,40	46,46
Puissance absorbée nominale Nominal input power / Leistungsaufnahme nominal		(1) kW	4,78	6,86	9,04	9,73	11,75	15,99	27,20
Compresseur Compressor Verdichter	Nombre Number / Anzahl	2	2	2	2	2	2	2	
	Type Type / Typ	ZB21-KCE ZBD21-KCE	ZB29-KCE ZBD29-KCE	ZB38-KCE ZBD38-KCE	ZB45-KCE ZBD45-KCE	ZB57-KCE ZBD57-KCE	ZB76-KCE ZBD76-KCE	ZB114-KCE ZBD114-KCE	
Niveau sonore Sound level Schalldruckpegel	Vitesse mini Min. speed / Min. Drehzahl	(2) dB(A)	33	36	41	38	42	43	45
	Vitesse maxi Max. speed / Max. Drehzahl	(2) dB(A)	41	41	42	44	44	44	46
Moto-ventilateurs Fan motor Lüftermotoren	Nbre x diamètre No. x diameter / Anz. x Durchm.	(2) mm	2xØ500	2xØ500	2xØ500	2xØ500	2xØ630	2xØ630	2xØ630
	Débit d'air Air flow / Volumenstrom	(2) m³/h	7000	7000	7000	8000	19500	19500	19500
Intensités totales Total current Stromstärke ges.	I cond	(3) A	2,4	2,4	2,4	2,4	3,2	3,2	3,2
	Id comp	(4) A	47,2	58	76,8	87,1	119,6	138,4	207,3
	I comp	(5) A	13,9	17,9	24,1	25,2	33,5	40,8	66
Volume réservoir Receiver volume / Sammlervolumen		dm³	7,1	14	14	18	2 x 24	2 x 24	2 x 24
DESP 2014/68/UE Cat. Risque PED 2014/68/EU Risk Cat. / DGRL 2014/68/EU Risikokategorie			I	II	II	II	II	II	
Raccordements Connections Anschlüsse	Aspiration Suction / Saugseite	inch	1"1/8"	1"1/8"	1"3/8"	1"3/8"	1"5/8"	2"1/8"	2"1/8"
	Liquide Liquid / Flüssigkeitsseite	inch	5/8"	5/8"	5/8"	7/8"	7/8"	7/8"	1"1/8"
Figure View / Abbildung			3	3	3	4	5	5	5
Poids Weight / Gewicht		kg	266	272	291	340	485	522	536

(1) Conditions nominales au R404A :  
- Température d'évaporation -10°C.  
- Température extérieure +32°C.  
- Surchauffe 10K.  
(2) (3) (4) (5) : Voir page 5.

(1) Nominal capacities with R404A :  
- Saturated suction temperature -10°C.  
- Ambient air temperature +32°C.  
- Superheat 10K.  
(2) (3) (4) (5) : See page 5.

(1) Nennwertbedingungen mit R404A:  
- Verdampfungstemperatur -10 °C.  
- Außentemperatur +32°C.  
- Überhitzung 10 K.  
(2) (3) (4) (5) : Siehe Seite 5.

## APPLICATION BASSE TEMPERATURE

## LOW TEMPERATURE APPLICATION

## TIEFKÜHLUNG

GQL			ZF09	ZF11	ZF13	ZF15	ZF18
Fluide frigorigène Refrigerant / Kältemittel			R404A				
Taille de la carrosserie Size of casing / Gehäusegröße			T1	T1	T1	T1	T1
Puissance frigorifique nominale Nominal cooling capacity / Kälteleistung nominal		(1) kW	1,78	2,19	2,47	3,04	3,58
Puissance absorbée nominale Nominal input power / Leistungsaufnahme nominal		(1) kW	1,74	2,15	2,38	2,86	3,59
Compresseur Compressor Verdichter	Nombre Number / Anzahl		1	1	1	1	1
	Type Type / Typ		ZF09 K4E	ZF11 K4E	ZF13 K4E	ZF15 K4E	ZF18 K4E
Niveau sonore Sound level Schalldruckpegel	Vitesse mini Min. speed / Min. Drehzahl	(2) dB(A)	33	34	36	36	37
	Vitesse maxi Max. speed / Max. Drehzahl	(2) dB(A)	37	38	38	38	39
Moto-ventilateurs Fan motor Lüftermotoren	Nbre x diamètre No. x diameter / Anz. x Durchm.	(2) mm	2xØ450	2xØ450	2xØ450	2xØ450	2xØ450
	Débit d'air Air flow / Volumenstrom	(2) m³/h	3300	3300	3300	3300	3300
Intensités totales Total current Stromstärke ges.	I cond	(3) A	1,4	1,4	1,4	1,4	1,4
	Id comp	(4) A	40	46	51,5	64	74
	I comp	(5) A	6	7,1	8	10	12,5
Volume réservoir Receiver volume / Sammlervolumen		dm³	4	4	4	7,1	7,1
DESP 2014/68/UE Cat. Risque PED 2014/68/EU Risk Cat. / DGRL 2014/68/EU Risikokategorie			I	I	I	I	I
Raccordements Connections Anschlüsse	Aspiration Suction / Saugseite	inch	7/8"	7/8"	7/8"	7/8"	7/8"
	Liquide Liquid / Flüssigkeitsseite	inch	1/2"	1/2"	1/2"	1/2"	1/2"
Figure View / Abbildung			1	1	1	1	1
Poids Weight / Gewicht		kg	137	138	148	159	161

GQL			ZF25	ZF34	ZF41	ZF49	ZF41 EVI	ZF49 EVI
Fluide frigorigène Refrigerant / Kältemittel			R404A					
Taille de la carrosserie Size of casing / Gehäusegröße			T2	T2	T2	T2	T3	T4
Puissance frigorifique nominale Nominal cooling capacity / Kälteleistung nominal		(1) kW	4,67	6,26	7,43	8,57	10,76	13,26
Puissance absorbée nominale Nominal input power / Leistungsaufnahme nominal		(1) kW	4,41	5,91	7,73	10,57	8,6	10,00
Compresseur Compressor Verdichter	Nombre Number / Anzahl		1	1	1	1	1	1
	Type Type / Typ		ZF25 K5E	ZF34 K5E	ZF41 K5E	ZF49 K5E	ZF41 K5E EVI	ZF49 K5E EVI
Niveau sonore Sound level Schalldruckpegel	Vitesse mini Min. speed / Min. Drehzahl	(2) dB(A)	41	41	42	42	39	42
	Vitesse maxi Max. speed / Max. Drehzahl	(2) dB(A)	43	43	43	44	45	46
Moto-ventilateurs Fan motor Lüftermotoren	Nbre x diamètre No. x diameter / Anz. x Durchm.	(2) mm	2xØ450	2xØ450	2xØ450	2xØ450	2xØ500	2xØ500
	Débit d'air Air flow / Volumenstrom	(2) m³/h	6000	6000	6000	6000	7000	8000
Intensités totales Total current Stromstärke ges.	I cond	(3) A	1,6	1,6	1,6	1,6	2,4	2,4
	Id comp	(4) A	102	100	118	139	118	139
	I comp	(5) A	13,7	25	29	30	29	30
Volume réservoir Receiver volume / Sammlervolumen		dm³	14	14	14	14	14	18
DESP 2014/68/UE Cat. Risque PED 2014/68/EU Risk Cat. / DGRL 2014/68/EU Risikokategorie			II	II	II	II	II	II
Raccordements Connections Anschlüsse	Aspiration Suction / Saugseite	inch	1"1/8	1"3/8	1"3/8	1"5/8	1"3/8	1"5/8
	Liquide Liquid / Flüssigkeitsseite	inch	5/8"	5/8"	5/8"	5/8"	5/8"	7/8"
Figure View / Abbildung			2	2	2	2	3	4
Poids Weight / Gewicht		kg	210	233	233	236	271	344

(1) Conditions nominales au R404A :  
Température d'évaporation -35°C.  
Température extérieure +32°C.  
Surchauffe 10K.  
(2) (3) (4) (5) : Voir page 5.

(1) Nominal capacities with R404A :  
Saturated suction temperature -35°C.  
Ambient air temperature +32°C.  
Superheat 10K.  
(2) (3) (4) (5) : See page 5.

(1) Nennwertbedingungen mit R404A:  
Verdampfungstemperatur -35 °C.  
Außentemperatur +32°C.  
Überhitzung 10 K.  
(2) (3) (4) (5) : Siehe Seite 5.



**CARACTERISTIQUES TECHNIQUES**  
**TECHNICAL DATA**  
**TECHNISCHE DATEN**

**R404A**

APPLICATION BASSE TEMPERATURE

LOW TEMPERATURE APPLICATION

TIEFKÜHLUNG

GQL		ZF18 TW	ZF22 TW	ZF26 TW	ZF30 TW	ZF36 TW	
Fluide frigorigène Refrigerant / Kältemittel		R404A					
Taille de la carrosserie Size of casing / Gehäusegröße		T3	T3	T3	T3	T3	
Puissance frigorifique nominale Nominal cooling capacity / Kälteleistung nominal		(1) kW	3,5	4,29	4,82	6,07	7,15
Puissance absorbée nominale Nominal input power / Leistungsaufnahme nominal		(1) kW	3,56	4,4	4,89	5,73	7,19
Compresseur Compressor Verdichter	Nombre Number / Anzahl	2	2	2	2	2	
	Type Type / Typ	ZF09 K4E	ZF11 K4E	ZF13 K4E	ZF15 K4E	ZF18 K4E	
Niveau sonore Sound level Schalldruckpegel	Vitesse mini Min. speed / Min. Drehzahl	(2) dB(A)	36	37	39	39	41
	Vitesse maxi Max. speed / Max. Drehzahl	(2) dB(A)	38	39	40	43	44
Moto-ventilateurs Fan motor Lüftermotoren	Nbre x diamètre No. x diameter / Anz. x Durchm.	(2) mm	2xØ450	2xØ450	2xØ450	2xØ500	2xØ500
	Débit d'air Air flow / Volumenstrom	(2) m³/h	3600	3600	3600	7000	7000
Intensités totales Total current Stromstärke ges.	I cond	(3) A	1,4	1,4	1,4	2,4	2,4
	Id comp	(4) A	46	53,1	59,5	74	86,5
	I comp	(5) A	12	14,2	16	20	25
Volume réservoir Receiver volume / Sammlervolumen		dm³	7,1	7,1	7,1	14	14
DESP 2014/68/UE Cat. Risque PED 2014/68/EU Risk Cat. / DGRL 2014/68/EU Risikokategorie			I	I	I	II	II
Raccordements Connections Anschlüsse	Aspiration Suction / Saugseite	inch	1"1/8	1"1/8	1"1/8	1"3/8	1"3/8
	Liquide Liquid / Flüssigkeitsseite	inch	1/2"	1/2"	1/2"	1/2"	5/8"
Figure View / Abbildung			3	3	3	3	3
Poids Weight / Gewicht		kg	228	244	265	281	286

GQL		ZF50 TW	ZF68 TW	ZF82 TW	ZF98 TW	ZF82 EVI	ZF98 EVI TW	
Fluide frigorigène Refrigerant / Kältemittel		R404A						
Taille de la carrosserie Size of casing / Gehäusegröße		T4	T4	T4	T5	T5	T5	
Puissance frigorifique nominale Nominal cooling capacity / Kälteleistung nominal		(1) kW	9	11,86	13,89	18,65	23,90	28,11
Puissance absorbée nominale Nominal input power / Leistungsaufnahme nominal		(1) kW	9,11	12,32	16,34	19,71	16,78	21,67
Compresseur Compressor Verdichter	Nombre Number / Anzahl	2	2	2	2	2	2	
	Type Type / Typ	ZF25 K5E	ZF34 K5E	ZF41 K5E	ZF49 K5E	ZF41 K5E EVI	ZF49 K5E EVI	
Niveau sonore Sound level Schalldruckpegel	Vitesse mini Min. speed / Min. Drehzahl	(2) dB(A)	42	43	42	45	44	45
	Vitesse maxi Max. speed / Max. Drehzahl	(2) dB(A)	46	46	46	47	47	47
Moto-ventilateurs Fan motor Lüftermotoren	Nbre x diamètre No. x diameter / Anz. x Durchm.	(2) mm	2xØ500	2xØ500	2xØ500	2xØ630	2xØ630	2xØ630
	Débit d'air Air flow / Volumenstrom	(2) m³/h	8000	8000	8000	19500	19500	19500
Intensités totales Total current Stromstärke ges.	I cond	(3) A	2,4	2,4	2,4	3,2	3,2	3,2
	Id comp	(4) A	115,7	125	147	169	147	169
	I comp	(5) A	27,4	50	58	60	58	60
Volume réservoir Receiver volume / Sammlervolumen		dm³	18	18	24	2 x 24	2 x 24	2 x 24
DESP 2014/68/UE Cat. Risque PED 2014/68/EU Risk Cat. / DGRL 2014/68/EU Risikokategorie			II	II	II	II	II	II
Raccordements Connections Anschlüsse	Aspiration Suction / Saugseite	inch	1"5/8	2"1/8	2"1/8	2"1/8	2"1/8	2"1/8
	Liquide Liquid / Flüssigkeitsseite	inch	7/8"	7/8"	7/8"	7/8"	7/8"	7/8"
Figure View / Abbildung			4	4	4	5	5	5
Poids Weight / Gewicht		kg	356	405	412	533	532	538

PROFROID

(1) Conditions nominales au R404A :  
 Température d'évaporation -35°C.  
 Température extérieure +32°C.  
 Surchauffe 10K.  
 (2) (3) (4) (5) : Voir page 5.

(1) Nominal capacities with R404A :  
 Saturated suction temperature -35°C.  
 Ambient air temperature +32°C.  
 Superheat 10K.  
 (2) (3) (4) (5) : See page 5.

(1) Nennwertbedingungen mit R404A:  
 Verdampfungstemperatur -35 °C.  
 Außentemperatur +32°C.  
 Überhitzung 10 K.  
 (2) (3) (4) (5) : Siehe Seite 5.

## R404A

**CARACTERISTIQUES TECHNIQUES**  
**TECHNICAL DATA**  
**TECHNISCHE DATEN**
**VERSION SCROLL DIGITAL**  
**APPLICATION BASSE TEMPERATURE**
**SCROLL DIGITAL VERSION**  
**LOW TEMPERATURE APPLICATION**
**AUSFÜHRUNG SCROLL DIGITAL**  
**TIEFKÜHLUNG**

GQL		ZFD13 EVI	ZFD18 EVI	ZFD25 EVI	ZFD41 EVI	
Fluide frigorigène Refrigerant / Kältemittel		R404A				
Taille de la carrosserie Size of casing / Gehäusegröße		T3	T3	T3	T3	
Puissance frigorifique nominale Nominal cooling capacity / Kälteleistung nominal		(1) kW	3,83	5,75	7,00	11,81
Puissance absorbée nominale Nominal input power / Leistungsaufnahme nominal		(1) kW	3,01	4,06	5,36	8,47
Compresseur Compressor Verdichter	Nombre Number / Anzahl	1	1	1	1	
	Type Type / Typ	ZFD13 EVI	ZFD18 EVI	ZFD25 EVI	ZFD41 K5E EVI	
Niveau sonore Sound level Schalldruckpegel	Vitesse mini Min. speed / Min. Drehzahl	(2) dB(A)	36	39	40	42
	Vitesse maxi Max. speed / Max. Drehzahl	(2) dB(A)	38	41	43	44
Moto-ventilateurs Fan motor Lüftermotoren	Nbre x diamètre No. x diameter / Anz. x Durchm.	(2) mm	2xØ500	2xØ500	2xØ500	2xØ500
	Débit d'air Air flow / Volumenstrom	(2) m³/h	3600	7000	7000	7000
Intensités totales Total current Stromstärke ges.	I cond	(3) A	1,4	2,4	2,4	2,4
	Id comp	(4) A	64	74	102	118
	I comp	(5) A	9	13,8	13,7	20,4
Volume réservoir Receiver volume / Sammlervolumen		dm³	7,1	14	14	14
DESP 2014/68/UE Cat. Risque PED 2014/68/EU Risk Cat. / DGRL 2014/68/EU Risikokategorie			I	II	II	II
Raccordements Connections Anschlüsse	Aspiration Suction / Saugseite	inch	7/8"	1"1/8	1"1/8	1"3/8
	Liquide Liquid / Flüssigkeitsseite	inch	1/2"	5/8"	5/8"	5/8"
Figure View / Abbildung			3	3	3	3
Poids Weight / Gewicht		kg	231	250	250	274

GQL		ZFD26 EVI TW	ZFD36 EVI TW	ZFD50 EVI TW	ZFD82 EVI TW	
Fluide frigorigène Refrigerant / Kältemittel		R404A				
Taille de la carrosserie Size of casing / Gehäusegröße		T3	T4	T4	T5	
Puissance frigorifique nominale Nominal cooling capacity / Kälteleistung nominal		(1) kW	7,48	11,43	13,84	24,29
Puissance absorbée nominale Nominal input power / Leistungsaufnahme nominal		(1) kW	6,37	8,52	11,27	15,96
Compresseur Compressor Verdichter	Nombre Number / Anzahl	2	2	2	2	
	Type Type / Typ	ZF13-EVI ZFD13-EVI	ZF18-EVI ZFD18-EVI	ZF25-EVI ZFD25-EVI	ZF41 EVI K5E ZFD41 EVI K5E	
Niveau sonore Sound level Schalldruckpegel	Vitesse mini Min. speed / Min. Drehzahl	(2) dB(A)	39	39	42	44
	Vitesse maxi Max. speed / Max. Drehzahl	(2) dB(A)	43	45	46	47
Moto-ventilateurs Fan motor Lüftermotoren	Nbre x diamètre No. x diameter / Anz. x Durchm.	(2) mm	2xØ500	2xØ500	2xØ500	2xØ630
	Débit d'air Air flow / Volumenstrom	(2) m³/h	7000	8000	8000	19500
Intensités totales Total current Stromstärke ges.	I cond	(3) A	2,4	2,4	2,4	3,2
	Id comp	(4) A	73	87,8	115,7	147
	I comp	(5) A	18	26,3	27,4	49,4
Volume réservoir Receiver volume / Sammlervolumen		dm³	14	18	18	2 x 24
DESP 2014/68/UE Cat. Risque PED 2014/68/EU Risk Cat. / DGRL 2014/68/EU Risikokategorie			II	II	II	II
Raccordements Connections Anschlüsse	Aspiration Suction / Saugseite	inch	1"1/8	1"3/8	1"5/8	2"1/8
	Liquide Liquid / Flüssigkeitsseite	inch	1/2"	5/8"	7/8"	7/8"
Figure View / Abbildung			3	4	4	5
Poids Weight / Gewicht		kg	285	367	367	535

(1) Conditions nominales au R404A :  
 - Température d'évaporation -35°C.  
 - Température extérieure +32°C.  
 - Surchauffe 10K.  
 (2) (3) (4) (5) : Voir page 5.

(1) Nominal capacities with R404A :  
 - Saturated suction temperature -35°C.  
 - Ambient air temperature +32°C.  
 - Superheat 10K.  
 (2) (3) (4) (5) : See page 5.

(1) Nennwertbedingungen mit R404A:  
 - Verdampfungstemperatur -35 °C.  
 - Außentemperatur +32°C.  
 - Überhitzung 10 K.  
 (2) (3) (4) (5) : Siehe Seite 5.

**CARACTERISTIQUES TECHNIQUES**  
**TECHNICAL DATA**  
**TECHNISCHE DATEN**

**R407F/R448A/R449A**

**APPLICATION MOYENNE TEMPERATURE**

**MEDIUM TEMPERATURE APPLICATION**

**NORMALKÜHLUNG**

			<b>GQH</b>		<b>ZB15</b>	<b>ZB19</b>	<b>ZB21</b>	<b>ZB26</b>	<b>ZB29</b>	<b>ZB38</b>	<b>ZB45</b>
Fluide frigorigène Refrigerant / Kältemittel					R407F/R448A/R449A						
Taille de la carrosserie Size of casing / Gehäusegröße					T1	T1	T1	T1	T1	T2	T2
Puissance frigorifique nominale Nominal cooling capacity / Kälteleistung nominal		(1)	kW		3,23	4,03	4,75	5,36	6,38	8,41	9,64
Puissance absorbée nominale Nominal input power / Leistungsaufnahme nominal		(1)	kW		1,65	1,89	2,34	2,83	3,11	3,87	4,59
Compresseur Compressor Verdichter	Nombre Number / Anzahl				1	1	1	1	1	1	1
	Type Type / Typ				ZB15 KCE	ZB19 KCE	ZB21 KCE	ZB26 KCE	ZB29 KCE	ZB38 KCE	ZB45 KCE
Niveau sonore Sound level Schalldruckpegel	Vitesse mini Min. speed / Min. Drehzahl	(2)	dB(A)		30	31	32	31	32	32	32
	Vitesse maxi Max. speed / Max. Drehzahl	(2)	dB(A)		37	41	41	41	41	41	41
Moto-ventilateurs Fan motor Lüftermotoren	Nbre x diamètre No. x diameter / Anz. x Durchm.	(2)	mm		2xØ450	2xØ450	2xØ450	2xØ450	2xØ450	2xØ450	2xØ450
	Débit d'air Air flow / Volumenstrom	(2)	m³/h		3300	5000	5000	5000	5000	6000	6000
Intensités totales Total current Stromstärke ges.	I cond	(3)	A		1,4	1,6	1,6	1,6	1,6	1,6	1,6
	Id comp	(4)	A		26	32	40	46	50	65,5	74
	I comp	(5)	A		4,9	6,5	7,2	8,9	10	12,8	13,1
Volume réservoir Receiver volume / Sammlervolumen			dm³		4	4	4	7,1	7,1	7,1	7,1
DESP 2014/68/UE Cat. Risque PED 2014/68/EU Risk Cat. / DGRL 2014/68/EU Risikokategorie					I	I	I	I	I	I	I
Raccordements Connections Anschlüsse	Aspiration Suction / Saugseite		inch		7/8"	7/8"	7/8"	7/8"	7/8"	7/8"	7/8"
	Liquide Liquid / Flüssigkeitsseite		inch		1/2"	1/2"	1/2"	1/2"	1/2"	1/2"	1/2"
Figure View / Abbildung					1	1	1	1	1	2	2
Poids Weight / Gewicht			kg		148	152	152	154	154	189	191

			<b>GQH</b>		<b>ZB48</b>	<b>ZB57</b>	<b>ZB66</b>	<b>ZB76</b>	<b>ZB95</b>	<b>ZB114</b>
Fluide frigorigène Refrigerant / Kältemittel					R407F/R448A/R449A					
Taille de la carrosserie Size of casing / Gehäusegröße					T2	T2	T4	T4	T5	T5
Puissance frigorifique nominale Nominal cooling capacity / Kälteleistung nominal		(1)	kW		10,40	12,27	14,53	16,38	21,76	24,94
Puissance absorbée nominale Nominal input power / Leistungsaufnahme nominal		(1)	kW		5,17	6,22	6,22	7,55	8,73	10,95
Compresseur Compressor Verdichter	Nombre Number / Anzahl				1	1	1	1	1	1
	Type Type / Typ				ZB48 KCE	ZB57 KCE	ZB66 K5E	ZB76 K5E	ZB95 K5E	ZB114 K5E
Niveau sonore Sound level Schalldruckpegel	Vitesse mini Min. speed / Min. Drehzahl	(2)	dB(A)		33	35	38	39	39	46
	Vitesse maxi Max. speed / Max. Drehzahl	(2)	dB(A)		41	42	45	45	43	45
Moto-ventilateurs Fan motor Lüftermotoren	Nbre x diamètre No. x diameter / Anz. x Durchm.	(2)	mm		2xØ450	2xØ450	2xØ500	2xØ500	2xØ630	2xØ630
	Débit d'air Air flow / Volumenstrom	(2)	m³/h		6000	6000	8000	8000	19500	19500
Intensités totales Total current Stromstärke ges.	I cond	(3)	A		1,6	1,6	2,4	2,4	3,2	3,2
	Id comp	(4)	A		101	102	111	118	140	174
	I comp	(5)	A		14	17,6	17,5	20,4	28,2	33,3
Volume réservoir Receiver volume / Sammlervolumen			dm³		14	14	14	14	2 x 24	2 x 24
DESP 2014/68/UE Cat. Risque PED 2014/68/EU Risk Cat. / DGRL 2014/68/EU Risikokategorie					II	II	II	II	II	II
Raccordements Connections Anschlüsse	Aspiration Suction / Saugseite		inch		1"1/8	1"1/8	1"3/8	1"3/8	1"5/8	1"5/8
	Liquide Liquid / Flüssigkeitsseite		inch		5/8"	5/8"	5/8"	5/8"	7/8"	7/8"
Figure View / Abbildung					2	2	4	4	5	5
Poids Weight / Gewicht			kg		195	200	352	353	435	440

(1) Conditions nominales au R407F/R448A/R449A :  
Température d'évaporation -10°C.  
Température extérieure +32°C.  
Surchauffe 10K.  
(2) (3) (4) (5) : Voir page 5.

(1) Nominal capacities with R407F/R448A/R449A :  
Saturated suction temperature -10°C.  
Ambient air temperature +32°C.  
Superheat 10K.  
(2) (3) (4) (5) : See page 5.

(1) Nennwertbedingungen mit R407F/R448A/R449A:  
Verdampfungstemperatur -10 °C.  
Außentemperatur +32°C.  
Überhitzung 10 K.  
(2) (3) (4) (5) : Siehe Seite 5.

APPLICATION MOYENNE TEMPERATURE

MEDIUM TEMPERATURE APPLICATION

NORMALKÜHLUNG

GQH		ZB30 TW	ZB38 TW	ZB42 TW	ZB52 TW	ZB58 TW	ZB76 TW	
Fluide frigorigène Refrigerant / Kältemittel		R407F/R448A/R449A						
Taille de la carrosserie Size of casing / Gehäusegröße		T3	T3	T3	T4	T4	T5	
Puissance frigorifique nominale Nominal cooling capacity / Kälteleistung nominal		(1) kW	6,45	7,79	9,11	11,00	13,10	17,72
Puissance absorbée nominale Nominal input power / Leistungsaufnahme nominal		(1) kW	3,30	3,96	4,95	5,47	6,00	7,17
Compresseur Compressor Verdichter	Nombre Number / Anzahl	2	2	2	2	2	2	
	Type Type / Typ	ZB15 KCE	ZB19 KCE	ZB21 KCE	ZB26 KCE	ZB29 KCE	ZB38 KCE	
Niveau sonore Sound level Schalldruckpegel	Vitesse mini Min. speed / Min. Drehzahl	(2) dB(A)	31	32	33	35	37	37
	Vitesse maxi Max. speed / Max. Drehzahl	(2) dB(A)	41	41	41	44	44	43
Moto-ventilateurs Fan motor Lüftermotoren	Nbre x diamètre No. x diameter / Anz. x Durchm.	(2) mm	2xØ500	2xØ500	2xØ500	2xØ500	2xØ500	2xØ630
	Débit d'air Air flow / Volumenstrom	(2) m³/h	7000	7000	7000	8000	8000	19500
Intensités totales Total current Stromstärke ges.	I cond	(3) A	2,4	2,4	2,4	2,4	2,4	3,2
	Id comp	(4) A	30,9	38,5	47,2	54,9	60	78,3
	I comp	(5) A	9,8	13	14,4	17,8	20	25,6
Volume réservoir Receiver volume / Sammlervolumen		dm³	7,1	7,1	7,1	14	14	2 x 24
DESP 2014/68/UE Cat. Risque PED 2014/68/EU Risk Cat. / DGRL 2014/68/EU Risikokategorie			I	I	I	II	II	II
Raccordements Connections Anschlüsse	Aspiration Suction / Saugseite	inch	1"1/8	1"1/8	1"1/8	1"1/8	1"1/8	1"3/8
	Liquide Liquid / Flüssigkeitsseite	inch	1/2"	1/2"	5/8"	5/8"	5/8"	5/8"
Figure View / Abbildung			3	3	3	4	4	5
Poids Weight / Gewicht		kg	257	261	266	348	349	434

GQH		ZB90 TW	ZB96 TW	ZB114 TW	ZB132 TW	ZB152 TW	ZB190 TW	
Fluide frigorigène Refrigerant / Kältemittel		R407F/R448A/R449A						
Taille de la carrosserie Size of casing / Gehäusegröße		T5	T5	T5	T5	T5	T5	
Puissance frigorifique nominale Nominal cooling capacity / Kälteleistung nominal		(1) kW	20,55	22,30	26,42	29,23	33,00	38,46
Puissance absorbée nominale Nominal input power / Leistungsaufnahme nominal		(1) kW	8,43	9,42	11,24	12,35	14,98	20,32
Compresseur Compressor Verdichter	Nombre Number / Anzahl	2	2	2	2	2	2	
	Type Type / Typ	ZB45 KCE	ZB48 KCE	ZB57 KCE	ZB66 K5E	ZB76 K5E	ZB95 K5E	
Niveau sonore Sound level Schalldruckpegel	Vitesse mini Min. speed / Min. Drehzahl	(2) dB(A)	38	40	42	43	43	44
	Vitesse maxi Max. speed / Max. Drehzahl	(2) dB(A)	43	43	44	44	44	44
Moto-ventilateurs Fan motor Lüftermotoren	Nbre x diamètre No. x diameter / Anz. x Durchm.	(2) mm	2xØ630	2xØ630	2xØ630	2xØ630	2xØ630	2xØ630
	Débit d'air Air flow / Volumenstrom	(2) m³/h	19500	19500	19500	19500	19500	19500
Intensités totales Total current Stromstärke ges.	I cond	(3) A	3,2	3,2	3,2	3,2	3,2	3,2
	Id comp	(4) A	87,1	115	119,6	128,5	138,4	168,2
	I comp	(5) A	26,2	28	35,2	35	40,8	56,4
Volume réservoir Receiver volume / Sammlervolumen		dm³	2 x 24	2 x 24	2 x 24	2 x 24	2 x 24	2 x 24
DESP 2014/68/UE Cat. Risque PED 2014/68/EU Risk Cat. / DGRL 2014/68/EU Risikokategorie			II	II	II	II	II	II
Raccordements Connections Anschlüsse	Aspiration Suction / Saugseite	inch	1"3/8	1"5/8	1"5/8	1"5/8	2"1/8	2"1/8
	Liquide Liquid / Flüssigkeitsseite	inch	7/8"	7/8"	7/8"	7/8"	7/8"	1"1/8
Figure View / Abbildung			5	5	5	5	5	5
Poids Weight / Gewicht		kg	443	444	480	520	522	530

(1) Conditions nominales au R407F/R448A/R449A :  
Température d'évaporation -10°C.  
Température extérieure +32°C.  
Surchauffe 10K.  
(2) (3) (4) (5) : Voir page 5.

(1) Nominal capacities with R407F/R448A/R449A :  
Saturated suction temperature -10°C.  
Ambient air temperature +32°C.  
Superheat 10K.  
(2) (3) (4) (5) : See page 5.

(1) Nennwertbedingungen mit R407F/R448A/R449A:  
Verdampfungstemperatur -10 °C.  
Außentemperatur +32°C.  
Überhitzung 10 K.  
(2) (3) (4) (5) : Siehe Seite 5.

# CARACTERISTIQUES TECHNIQUES

## TECHNICAL DATA

## TECHNISCHE DATEN

# R407F/R448A/R449A

VERSION SCROLL DIGITAL  
APPLICATION MOYENNE TEMPERATURE

SCROLL DIGITAL VERSION  
MEDIUM TEMPERATURE APPLICATION

AUSFÜHRUNG SCROLL DIGITAL  
NORMALKÜHLUNG

GQH		ZBD21	ZBD29	ZBD38	ZBD45	ZBD57	ZBD76 HNP	ZBD114 HNP	
Fluide frigorigène Refrigerant / Kältemittel		R407F/R448A/R449A							
Taille de la carrosserie Size of casing / Gehäusegröße		T1	T1	T2	T2	T2	T4	T5	
Puissance frigorifique nominale Nominal cooling capacity / Kälteleistung nominal		(1) kW	4,75	6,38	8,41	9,64	12,27	16,38	24,94
Puissance absorbée nominale Nominal input power / Leistungsaufnahme nominal		(1) kW	2,34	3,11	3,87	4,59	6,22	7,55	10,95
Compresseur Compressor Verdichter	Nombre Number / Anzahl	1	1	1	1	1	1	1	
	Type Type / Typ	ZBD21 KCE	ZBD29 KCE	ZBD38 KCE	ZBD45 KCE	ZBD57 KCE	ZBD76 KCE	ZBD114 KCE	
Niveau sonore Sound level Schalldruckpegel	Vitesse mini Min. speed / Min. Drehzahl	(2) dB(A)	32	32	32	32	35	39	42
	Vitesse maxi Max. speed / Max. Drehzahl	(2) dB(A)	41	41	41	41	42	45	45
Moto-ventilateurs Fan motor Lüftermotoren	Nbre x diamètre No. x diameter / Anz. x Durchm.	(2) mm	2xØ450	2xØ450	2xØ450	2xØ450	2xØ450	2xØ500	2xØ630
	Débit d'air Air flow / Volumenstrom	(2) m³/h	5000	5000	6000	6000	6000	8000	19500
Intensités totales Total current Stromstärke ges.	I cond	(3) A	1,6	1,6	1,6	1,6	1,6	2,4	3,2
	Id comp	(4) A	40	48	64	74	102	118	174
	I comp	(5) A	6,7	7,9	11,3	12,1	15,9	20,4	33,3
Volume réservoir Receiver volume / Sammlervolumen		dm³	4	7,1	7,1	7,1	14	14	2x24
DESP 2014/68/UE Cat. Risque PED 2014/68/EU Risk Cat. / DGRL 2014/68/EU Risikokategorie			I	I	I	I	II	II	II
Raccordements Connections Anschlüsse	Aspiration Suction / Saugseite	inch	7/8"	7/8"	7/8"	7/8"	1"1/8"	1"3/8"	1"5/8"
	Liquide Liquid / Flüssigkeitsseite	inch	1/2"	1/2"	1/2"	1/2"	5/8"	5/8"	7/8"
Figure View / Abbildung			1	1	2	2	2	4	5
Poids Weight / Gewicht		kg	152	154	190	192	200	353	450

GQH		ZBD42 TW	ZBD58 TW	ZBD76 TW	ZBD90 TW	ZBD114 TW	ZBD152 TW HNP	
Fluide frigorigène Refrigerant / Kältemittel		R407F/R448A/R449A						
Taille de la carrosserie Size of casing / Gehäusegröße		T3	T4	T5	T5	T5	T5	
Puissance frigorifique nominale Nominal cooling capacity / Kälteleistung nominal		(1) kW	9,11	13,10	17,72	20,55	26,42	33,00
Puissance absorbée nominale Nominal input power / Leistungsaufnahme nominal		(1) kW	4,95	6,00	7,17	8,43	11,24	14,98
Compresseur Compressor Verdichter	Nombre Number / Anzahl	2	2	2	2	2	2	
	Type Type / Typ	ZB21-KCE ZBD21-KCE	ZB29-KCE ZBD29-KCE	ZB38-KCE ZBD38-KCE	ZB45-KCE ZBD45-KCE	ZB57-KCE ZBD57-KCE	ZB76-KCE ZBD76-KCE	
Niveau sonore Sound level Schalldruckpegel	Vitesse mini Min. speed / Min. Drehzahl	(2) dB(A)	33	37	37	38	42	43
	Vitesse maxi Max. speed / Max. Drehzahl	(2) dB(A)	41	44	43	43	44	44
Moto-ventilateurs Fan motor Lüftermotoren	Nbre x diamètre No. x diameter / Anz. x Durchm.	(2) mm	2xØ500	2xØ500	2xØ630	2xØ630	2xØ630	2xØ630
	Débit d'air Air flow / Volumenstrom	(2) m³/h	7000	8000	19500	19500	19500	19500
Intensités totales Total current Stromstärke ges.	I cond	(3) A	2,4	2,4	3,2	3,2	3,2	3,2
	Id comp	(4) A	47,2	58	76,5	87,1	119,6	138,4
	I comp	(5) A	13,9	17,9	24,1	25,2	33,5	40,8
Volume réservoir Receiver volume / Sammlervolumen		dm³	7,1	14	2 x 24	2 x 24	2 x 24	2 x 24
DESP 2014/68/UE Cat. Risque PED 2014/68/EU Risk Cat. / DGRL 2014/68/EU Risikokategorie			I	II	II	II	II	II
Raccordements Connections Anschlüsse	Aspiration Suction / Saugseite	inch	1"1/8"	1"1/8"	1"3/8"	1"3/8"	1"5/8"	2"1/8"
	Liquide Liquid / Flüssigkeitsseite	inch	5/8"	5/8"	5/8"	7/8"	7/8"	7/8"
Figure View / Abbildung			3	4	5	5	5	5
Poids Weight / Gewicht		kg	266	353	435	444	485	522

(1) Conditions nominales au R407F/R448A/R449A :  
- Température d'évaporation -10°C.  
- Température extérieure +32°C.  
- Surchauffe 10K.  
(2) (3) (4) (5) : Voir page 5.

(1) Nominal capacities with R407F/R448A/R449A :  
- Saturated suction temperature -10°C.  
- Ambient air temperature +32°C.  
- Superheat 10K.  
(2) (3) (4) (5) : See page 5.

(1) Nennwertbedingungen mit R407F/R448A/R449A:  
- Verdampfungstemperatur -10 °C.  
- Außentemperatur +32°C.  
- Überhitzung 10 K.  
(2) (3) (4) (5) : Siehe Seite 5.

## R407F/R448A/R449A

## CARACTERISTIQUES TECHNIQUES

## TECHNICAL DATA

## TECHNISCHE DATEN

## APPLICATION BASSE TEMPERATURE

## LOW TEMPERATURE APPLICATION

## TIEFKÜHLUNG

GQL		ZF09	ZF11	ZF13	ZF15	ZF18	
Fluide frigorigène Refrigerant / Kältemittel		R407F/R448A/R449A					
Taille de la carrosserie Size of casing / Gehäusegröße		T1	T1	T1	T1	T1	
Puissance frigorifique nominale Nominal cooling capacity / Kälteleistung nominal		(1) kW	1,63	1,99	2,20	2,78	3,32
Puissance absorbée nominale Nominal input power / Leistungsaufnahme nominal		(1) kW	1,59	1,98	2,48	2,83	3,58
Compresseur Compressor Verdichter	Nombre Number / Anzahl	1	1	1	1	1	
	Type Type / Typ	ZF09 K4E	ZF11 K4E	ZF13 K4E	ZF15 K4E	ZF18 K4E	
Niveau sonore Sound level Schalldruckpegel	Vitesse mini Min. speed / Min. Drehzahl	(2) dB(A)	33	34	36	36	37
	Vitesse maxi Max. speed / Max. Drehzahl	(2) dB(A)	37	38	38	42	42
Moto-ventilateurs Fan motor Lüftermotoren	Nbre x diamètre No. x diameter / Anz. x Durchm.	(2) mm	2xØ450	2xØ450	2xØ450	2xØ450	2xØ450
	Débit d'air Air flow / Volumenstrom	(2) m³/h	3300	3300	3300	5500	5500
Intensités totales Total current Stromstärke ges.	I cond	(3) A	1,4	1,4	1,4	1,6	1,6
	Id comp	(4) A	40	46	51,5	64	74
	I comp	(5) A	6	7,1	8	10	12,5
Volume réservoir Receiver volume / Sammlervolumen		dm³	4	4	4	7,1	7,1
DESP 2014/68/UE Cat. Risque PED 2014/68/EU Risk Cat. / DGRL 2014/68/EU Risikokategorie			I	I	I	I	I
Raccordements Connections Anschlüsse	Aspiration Suction / Saugseite	inch	7/8"	7/8"	7/8"	7/8"	7/8"
	Liquide Liquid / Flüssigkeitsseite	inch	1/2"	1/2"	1/2"	1/2"	1/2"
Figure View / Abbildung			1	1	1	1	1
Poids Weight / Gewicht		kg	137	138	148	160	162

GQL		ZF25	ZF34	ZF41	ZF49	ZF41 EVI	ZF49 EVI	
Fluide frigorigène Refrigerant / Kältemittel		R407F/R448A/R449A						
Taille de la carrosserie Size of casing / Gehäusegröße		T2	T4	T4	T4	T4	T5	
Puissance frigorifique nominale Nominal cooling capacity / Kälteleistung nominal		(1) kW	4,39	6,12	7,34	8,53	11,39	13,17
Puissance absorbée nominale Nominal input power / Leistungsaufnahme nominal		(1) kW	4,20	5,34	6,65	8,48	5,04	8,34
Compresseur Compressor Verdichter	Nombre Number / Anzahl	1	1	1	1	1	1	
	Type Type / Typ	ZF25 K5E	ZF34 K5E	ZF41 K5E	ZF49 K5E	ZF41 K5E	ZF49 K5E	
Niveau sonore Sound level Schalldruckpegel	Vitesse mini Min. speed / Min. Drehzahl	(2) dB(A)	41	40	39	42	39	42
	Vitesse maxi Max. speed / Max. Drehzahl	(2) dB(A)	43	45	47	46	45	45
Moto-ventilateurs Fan motor Lüftermotoren	Nbre x diamètre No. x diameter / Anz. x Durchm.	(2) mm	2xØ450	2xØ500	2xØ500	2xØ500	2xØ500	2xØ630
	Débit d'air Air flow / Volumenstrom	(2) m³/h	6000	8000	8000	8000	8000	19500
Intensités totales Total current Stromstärke ges.	I cond	(3) A	1,6	2,4	2,4	2,4	2,4	3,2
	Id comp	(4) A	102	100	118	139	118	139
	I comp	(5) A	13,7	25	29	30	29	30
Volume réservoir Receiver volume / Sammlervolumen		dm³	14	14	14	14	18	2 x 24
DESP 2014/68/UE Cat. Risque PED 2014/68/EU Risk Cat. / DGRL 2014/68/EU Risikokategorie			II	II	II	II	II	II
Raccordements Connections Anschlüsse	Aspiration Suction / Saugseite	inch	1"1/8	1"3/8	1"3/8	1"5/8	1"3/8	1"5/8
	Liquide Liquid / Flüssigkeitsseite	inch	5/8"	5/8"	5/8"	5/8"	5/8"	5/8"
Figure View / Abbildung			2	4	4	4	4	5
Poids Weight / Gewicht		kg	210	335	335	338	336	431

(1) Conditions nominales au R407F/R448A/R449A :  
Température d'évaporation -35°C.  
Température extérieure +32°C.  
Surchauffe 10K.  
(2) (3) (4) (5) : Voir page 5.

(1) Nominal capacities with R407F/R448A/R449A :  
Saturated suction temperature -35°C.  
Ambient air temperature +32°C.  
Superheat 10K.  
(2) (3) (4) (5) : See page 5.

(1) Nennwertbedingungen mit R407F/R448A/R449A:  
Verdampfungstemperatur -35 °C.  
Außentemperatur +32°C.  
Überhitzung 10 K.  
(2) (3) (4) (5) : Siehe Seite 5.

**CARACTERISTIQUES TECHNIQUES**  
**TECHNICAL DATA**  
**TECHNISCHE DATEN**

**R407F/R448A/R449A**

**APPLICATION BASSE TEMPERATURE**

**LOW TEMPERATURE APPLICATION**

**TIEFKÜHLUNG**

GQL		ZF18 TW	ZF22 TW	ZF26 TW	ZF30 TW	ZF36 TW	
Fluide frigorigène Refrigerant / Kältemittel		R407F/R448A/R449A					
Taille de la carrosserie Size of casing / Gehäusegröße		T3	T3	T3	T3	T3	
Puissance frigorifique nominale Nominal cooling capacity / Kälteleistung nominal		(1) kW	3,32	4,10	4,50	5,40	6,42
Puissance absorbée nominale Nominal input power / Leistungsaufnahme nominal		(1) kW	3,08	3,84	4,75	5,93	7,55
Compresseur Compressor Verdichter	Nombre Number / Anzahl	2	2	2	2	2	
	Type Type / Typ	ZF09 K4E	ZF11 K4E	ZF13 K4E	ZF15 K4E	ZF18 K4E	
Niveau sonore Sound level Schalldruckpegel	Vitesse mini Min. speed / Min. Drehzahl	(2) dB(A)	36	37	39	39	41
	Vitesse maxi Max. speed / Max. Drehzahl	(2) dB(A)	42	42	43	43	44
Moto-ventilateurs Fan motor Lüftermotoren	Nbre x diamètre No. x diameter / Anz. x Durchm.	(2) mm	2xØ500	2xØ500	2xØ500	2xØ500	2xØ500
	Débit d'air Air flow / Volumenstrom	(2) m³/h	7000	7000	7000	7000	7000
Intensités totales Total current Stromstärke ges.	I cond	(3) A	2,4	2,4	2,4	2,4	2,4
	Id comp	(4) A	46	53,1	59,5	74	86,5
	I comp	(5) A	12	14,2	16	20	25
Volume réservoir Receiver volume / Sammlervolumen		dm³	7,1	7,1	7,1	14	14
DESP 2014/68/UE Cat. Risque PED 2014/68/EU Risk Cat. / DGRL 2014/68/EU Risikokategorie			I	I	I	II	II
Raccordements Connections Anschlüsse	Aspiration Suction / Saugseite	inch	1"1/8	1"1/8	1"1/8	1"3/8	1"3/8
	Liquide Liquid / Flüssigkeitsseite	inch	1/2"	1/2"	1/2"	1/2"	5/8"
Figure View / Abbildung			3	3	3	3	3
Poids Weight / Gewicht		kg	236	251	272	281	286

GQL		ZF50 TW	ZF68 TW	ZF82 TW	ZF98 TW	ZF82 EVI TW	ZF98 EVI TW	
Fluide frigorigène Refrigerant / Kältemittel		R407F/R448A/R449A						
Taille de la carrosserie Size of casing / Gehäusegröße		T4	T4	T5	T5	T5	T5	
Puissance frigorifique nominale Nominal cooling capacity / Kälteleistung nominal		(1) kW	8,49	11,17	14,75	17,16	22,81	25,61
Puissance absorbée nominale Nominal input power / Leistungsaufnahme nominal		(1) kW	8,86	11,98	13,22	16,83	10,06	18,85
Compresseur Compressor Verdichter	Nombre Number / Anzahl	2	2	2	2	2	2	
	Type Type / Typ	ZF25 K5E	ZF34 K5E	ZF41 K5E	ZF49 K5E	ZF41 K5E	ZF49 K5E	
Niveau sonore Sound level Schalldruckpegel	Vitesse mini Min. speed / Min. Drehzahl	(2) dB(A)	42	43	42	45	42	45
	Vitesse maxi Max. speed / Max. Drehzahl	(2) dB(A)	46	46	45	47	45	47
Moto-ventilateurs Fan motor Lüftermotoren	Nbre x diamètre No. x diameter / Anz. x Durchm.	(2) mm	2xØ500	2xØ500	2xØ630	2xØ630	2xØ630	2xØ630
	Débit d'air Air flow / Volumenstrom	(2) m³/h	8000	8000	19500	19500	19500	19500
Intensités totales Total current Stromstärke ges.	I cond	(3) A	2,4	2,4	3,2	3,2	3,2	3,2
	Id comp	(4) A	115,7	125	147	169	147	169
	I comp	(5) A	27,4	50	49,4	60	58	60
Volume réservoir Receiver volume / Sammlervolumen		dm³	18	18	2 x 24	2 x 24	2 x 24	2 x 24
DESP 2014/68/UE Cat. Risque PED 2014/68/EU Risk Cat. / DGRL 2014/68/EU Risikokategorie			II	II	II	II	II	
Raccordements Connections Anschlüsse	Aspiration Suction / Saugseite	inch	1"5/8	2"1/8	2"1/8	2"1/8	2"1/8	2"1/8
	Liquide Liquid / Flüssigkeitsseite	inch	7/8"	7/8"	7/8"	7/8"	1"1/8	1"1/8
Figure View / Abbildung			4	4	5	5	5	5
Poids Weight / Gewicht		kg	356	405	500	533	532	538

(1) Conditions nominales au R407F/R448A/R449A :  
 Température d'évaporation -35°C.  
 Température extérieure +32°C.  
 Surchauffe 10K.  
 (2) (3) (4) (5) : Voir page 5.

(1) Nominal capacities with R407F/R448A/R449A :  
 Saturated suction temperature -35°C.  
 Ambient air temperature +32°C.  
 Superheat 10K.  
 (2) (3) (4) (5) : See page 5.

(1) Nennwertbedingungen mit R407F/R448A/R449A:  
 Verdampfungstemperatur -35 °C.  
 Außentemperatur +32°C.  
 Überhitzung 10 K.  
 (2) (3) (4) (5) : Siehe Seite 5.

**VERSION SCROLL DIGITAL**  
**APPLICATION BASSE TEMPERATURE**
**SCROLL DIGITAL VERSION**  
**LOW TEMPERATURE APPLICATION**
**AUSFÜHRUNG SCROLL DIGITAL**  
**TIEFKÜHLUNG**

GQL		ZFD13 EVI	ZFD18 EVI	ZFD25 EVI	ZFD41 EVI	
Fluide frigorigène Refrigerant / Kältemittel		R407F / R448A / R449A				
Taille de la carrosserie Size of casing / Gehäusegröße		T3	T3	T3	T4	
Puissance frigorifique nominale Nominal cooling capacity / Kälteleistung nominal		(1) kW	3,44	5,03	6,60	11,39
Puissance absorbée nominale Nominal input power / Leistungsaufnahme nominal		(1) kW	2,75	4,10	4,80	5,04
Compresseur Compressor Verdichter	Nombre Number / Anzahl	1	1	1	1	
	Type Type / Typ	ZFD13 KVE	ZFD18 KVE	ZFD25 KVE	ZFD41 K5E	
Niveau sonore Sound level Schalldruckpegel	Vitesse mini Min. speed / Min. Drehzahl	(2) dB(A)	35	33	39	42
	Vitesse maxi Max. speed / Max. Drehzahl	(2) dB(A)	42	41	43	46
Moto-ventilateurs Fan motor Lüftermotoren	Nbre x diamètre No. x diameter / Anz. x Durchm.	(2) mm	2xØ500	2xØ500	2xØ500	2xØ500
	Débit d'air Air flow / Volumenstrom	(2) m³/h	7000	7000	7000	8000
Intensités totales Total current Stromstärke ges.	I cond	(3) A	2,4	2,4	2,4	2,4
	Id comp	(4) A	64	74	102	118
	I comp	(5) A	9	13,8	16	20,4
Volume réservoir Receiver volume / Sammlervolumen		dm³	7,1	14	14	18
DESP 2014/68/UE Cat. Risque PED 2014/68/EU Risk Cat. / DGRL 2014/68/EU Risikokategorie			I	II	II	II
Raccordements Connections Anschlüsse	Aspiration Suction / Saugseite	inch	7/8"	1"1/8"	1"1/8"	1"3/8"
	Liquide Liquid / Flüssigkeitsseite	inch	1/2"	1/2"	5/8"	7/8"
Figure View / Abbildung			3	3	3	4
Poids Weight / Gewicht		kg	223	250	250	339

GQL		ZFD26 TW EVI	ZFD36 TW EVI	ZFD50 TW EVI	ZFD82 TW EVI	
Fluide frigorigène Refrigerant / Kältemittel		R407F / R448A / R449A				
Taille de la carrosserie Size of casing / Gehäusegröße		T3	T4	T5	T5	
Puissance frigorifique nominale Nominal cooling capacity / Kälteleistung nominal		(1) kW	6,56	9,92	13,35	22,81
Puissance absorbée nominale Nominal input power / Leistungsaufnahme nominal		(1) kW	6,18	8,18	8,96	10,06
Compresseur Compressor Verdichter	Nombre Number / Anzahl	2	2	2	2	
	Type Type / Typ	ZF13 KVE ZFD13 KVE	ZF18 KVE ZFD18 KVE	ZF25 K5E ZFD25 K5E	ZF41 K5E ZFD41 K5E	
Niveau sonore Sound level Schalldruckpegel	Vitesse mini Min. speed / Min. Drehzahl	(2) dB(A)	38	39	43	44
	Vitesse maxi Max. speed / Max. Drehzahl	(2) dB(A)	43	45	45	47
Moto-ventilateurs Fan motor Lüftermotoren	Nbre x diamètre No. x diameter / Anz. x Durchm.	(2) mm	2xØ500	2xØ500	2xØ630	2xØ630
	Débit d'air Air flow / Volumenstrom	(2) m³/h	7000	8000	19500	19500
Intensités totales Total current Stromstärke ges.	I cond	(3) A	2,4	2,4	3,2	3,2
	Id comp	(4) A	73	87,8	118	147
	I comp	(5) A	18	27,5	32	58
Volume réservoir Receiver volume / Sammlervolumen		dm³	14	18	2 x 24	2 x 24
DESP 2014/68/UE Cat. Risque PED 2014/68/EU Risk Cat. / DGRL 2014/68/EU Risikokategorie			II	II	II	II
Raccordements Connections Anschlüsse	Aspiration Suction / Saugseite	inch	1"1/8"	1"3/8"	1"5/8"	2"1/8"
	Liquide Liquid / Flüssigkeitsseite	inch	1/2"	5/8"	7/8"	1"1/8"
Figure View / Abbildung			3	4	5	5
Poids Weight / Gewicht		kg	285	367	485	535

(1) Conditions nominales au R407F / R448A / R449A  
Température d'évaporation -10°C.  
Température extérieure +32°C.  
Surchauffe 10K.  
(2) (3) (4) (5) : Voir page 5.

(1) Nominal capacities with R407F / R448A / R449A:  
Saturated suction temperature -10°C.  
Ambient air temperature +32°C.  
Superheat 10K.  
(2) (3) (4) (5) : See page 5.

(1) Nennwertbedingungen mit R407F / R448A / R449A:  
Verdampfungstemperatur -10 °C.  
Außentemperatur +32°C.  
Überhitzung 10 K.  
(2) (3) (4) (5) : Siehe Seite 5.



**CARACTERISTIQUES TECHNIQUES**  
**TECHNICAL DATA**  
**TECHNISCHE DATEN**

**R134a/R450A/R513A**

**APPLICATION MOYENNE TEMPERATURE**

**MEDIUM TEMPERATURE APPLICATION**

**NORMALKÜHLUNG**

			<b>GQH</b>		<b>ZB15</b>	<b>ZB19</b>	<b>ZB21</b>	<b>ZB26</b>	<b>ZB29</b>	<b>ZB38</b>	<b>ZB45</b>
Fluide frigorigène Refrigerant / Kältemittel					R134a						
Taille de la carrosserie Size of casing / Gehäusegröße					T1	T1	T1	T1	T1	T1	T1
Puissance frigorifique nominale Nominal cooling capacity / Kälteleistung nominal		(1)	kW		2,25	2,56	3,18	3,61	4,17	5,03	6,03
Puissance absorbée nominale Nominal input power / Leistungsaufnahme nominal		(1)	kW		0,91	1,06	1,34	1,56	1,87	2,42	2,76
Compresseur Compressor Verdichter	Nombre Number / Anzahl				1	1	1	1	1	1	1
	Type Type / Typ				ZB15 KCE	ZB19 KCE	ZB21 KCE	ZB26 KCE	ZB29 KCE	ZB38 KCE	ZB45 KCE
Niveau sonore Sound level Schalldruckpegel	Vitesse mini Min. speed / Min. Drehzahl	(2)	dB(A)		30	30	31	31	31	31	31
	Vitesse maxi Max. speed / Max. Drehzahl	(2)	dB(A)		37	37	37	37	37	37	37
Moto-ventilateurs Fan motor Lüftermotoren	Nbre x diamètre No. x diameter / Anz. x Durchm.	(2)	mm		2xØ450	2xØ450	2xØ450	2xØ450	2xØ450	2xØ450	2xØ450
	Débit d'air Air flow / Volumenstrom	(2)	m³/h		3300	3300	3300	3300	3300	3300	3300
Intensités totales Total current Stromstärke ges.	I cond	(3)	A		1,4	1,4	1,4	1,4	1,4	1,4	1,6
	Id comp	(4)	A		26	32	40	46	50	65,5	74
	I comp	(5)	A		4,9	6,5	7,2	8,9	10	12,8	13,1
Volume réservoir Receiver volume / Sammlervolumen			dm³		4	4	4	7,1	7,1	7,1	7,1
DESP 2014/68/UE Cat. Risque PED 2014/68/EU Risk Cat. / DGRL 2014/68/EU Risikokategorie					I	I	I	I	I	I	I
Raccordements Connections Anschlüsse	Aspiration Suction / Saugseite		inch		7/8"	7/8"	7/8"	7/8"	7/8"	7/8"	7/8"
	Liquide Liquid / Flüssigkeitsseite		inch		1/2"	1/2"	1/2"	1/2"	1/2"	1/2"	1/2"
Figure View / Abbildung					1	1	1	1	1	1	1
Poids Weight / Gewicht			kg		141	145	145	146	146	153	160

			<b>GQH</b>		<b>ZB48</b>	<b>ZB57</b>	<b>ZB66</b>	<b>ZB76</b>	<b>ZB95</b>	<b>ZB114</b>
Fluide frigorigène Refrigerant / Kältemittel					R134a					
Taille de la carrosserie Size of casing / Gehäusegröße					T2	T2	T2	T2	T2	T4
Puissance frigorifique nominale Nominal cooling capacity / Kälteleistung nominal		(1)	kW		7,39	8,21	9,25	10,41	12,52	15,47
Puissance absorbée nominale Nominal input power / Leistungsaufnahme nominal		(1)	kW		3,02	3,45	3,94	4,74	6,34	7,28
Compresseur Compressor Verdichter	Nombre Number / Anzahl				1	1	1	1	1	1
	Type Type / Typ				ZB48 KCE	ZB57 KCE	ZB66 K5E	ZB76 K5E	ZB95 K5E	ZB114 K5E
Niveau sonore Sound level Schalldruckpegel	Vitesse mini Min. speed / Min. Drehzahl	(2)	dB(A)		33	35	37	38	38	40
	Vitesse maxi Max. speed / Max. Drehzahl	(2)	dB(A)		41	42	42	42	42	45
Moto-ventilateurs Fan motor Lüftermotoren	Nbre x diamètre No. x diameter / Anz. x Durchm.	(2)	mm		2xØ450	2xØ450	2xØ450	2xØ450	2xØ450	2xØ500
	Débit d'air Air flow / Volumenstrom	(2)	m³/h		6000	6000	6000	6000	6000	8000
Intensités totales Total current Stromstärke ges.	I cond	(3)	A		1,6	1,6	1,6	1,6	1,6	2,4
	Id comp	(4)	A		101	102	111	118	140	174
	I comp	(5)	A		14	17,6	17,5	20,4	28,2	33,3
Volume réservoir Receiver volume / Sammlervolumen			dm³		14	14	14	14	18	24
DESP 2014/68/UE Cat. Risque PED 2014/68/EU Risk Cat. / DGRL 2014/68/EU Risikokategorie					II	II	II	II	II	II
Raccordements Connections Anschlüsse	Aspiration Suction / Saugseite		inch		1"1/8	1"1/8	1"3/8	1"3/8	1"5/8	1"5/8
	Liquide Liquid / Flüssigkeitsseite		inch		5/8"	5/8"	5/8"	5/8"	7/8"	7/8"
Figure View / Abbildung					2	2	2	2	2	4
Poids Weight / Gewicht			kg		195	200	230	231	239	335

(1) Conditions nominales au R134a :  
 Température d'évaporation -10°C.  
 Température extérieure +32°C.  
 Surchauffe 10K.  
 Pour les performances au R450A/R513A nous consulter

(1) Nominal capacities with R134a :  
 Saturated suction temperature -10°C.  
 Ambient air temperature +32°C.  
 Superheat 10K.  
 For R450A/R513A performances consult us

(1) Nennwertbedingungen mit R134a:  
 Verdampfungstemperatur -10 °C.  
 Außentemperatur +32°C.  
 Überhitzung 10 K.  
 Für R450A/R513A leistungen befragen Sie uns

(2) (3) (4) (5) : Voir page 5.

(2) (3) (4) (5) : See page 5.

(2) (3) (4) (5) : Siehe Seite 5.

APPLICATION MOYENNE TEMPERATURE

MEDIUM TEMPERATURE APPLICATION

NORMALKÜHLUNG

GQH		ZB30 TW	ZB38 TW	ZB42 TW	ZB52 TW	ZB58 TW	ZB76 TW	ZB90 TW	
Fluide frigorigène Refrigerant / Kältemittel		R134a							
Taille de la carrosserie Size of casing / Gehäusegröße		T3	T3	T3	T3	T3	T3	T3	
Puissance frigorifique nominale Nominal cooling capacity / Kälteleistung nominal		(1) kW	4,44	5,06	6,25	7,09	8,29	10,05	11,69
Puissance absorbée nominale Nominal input power / Leistungsaufnahme nominal		(1) kW	1,86	2,16	2,76	3,22	3,58	4,60	5,50
Compresseur Compressor Verdichter	Nombre Number / Anzahl	2	2	2	2	2	2	2	
	Type Type / Typ	ZB15 KCE	ZB19 KCE	ZB21 KCE	ZB26 KCE	ZB29 KCE	ZB38 KCE	ZB45 KCE	
Niveau sonore Sound level Schalldruckpegel	Vitesse mini Min. speed / Min. Drehzahl	(2) dB(A)	31	31	33	34	36	36	37
	Vitesse maxi Max. speed / Max. Drehzahl	(2) dB(A)	37	37	37	38	41	42	42
Moto-ventilateurs Fan motor Lüftermotoren	Nbre x diamètre No. x diameter / Anz. x Durchm.	(2) mm	2xØ500	2xØ500	2xØ500	2xØ500	2xØ500	2xØ500	
	Débit d'air Air flow / Volumenstrom	(2) m³/h	3600	3600	3600	3600	7000	7000	7000
Intensités totales Total current Stromstärke ges.	I cond	(3) A	1,4	1,4	1,4	1,4	2,4	2,4	2,4
	Id comp	(4) A	30,9	38,5	47,2	54,9	60	78,3	87,1
	I comp	(5) A	9,8	13	14,4	17,8	20	25,6	26,2
Volume réservoir Receiver volume / Sammlervolumen		dm³	7,1	7,1	7,1	14	14	14	18
DESP 2014/68/UE Cat. Risque PED 2014/68/EU Risk Cat. / DGRL 2014/68/EU Risikokategorie			I	I	I	II	II	II	II
Raccordements Connections Anschlüsse	Aspiration Suction / Saugseite	inch	1"1/8	1"1/8	1"1/8	1"1/8	1"1/8	1"3/8	1"3/8
	Liquide Liquid / Flüssigkeitsseite	inch	1/2"	1/2"	1/2"	1/2"	1/2"	5/8"	7/8"
Figure View / Abbildung			3	3	3	3	3	3	3
Poids Weight / Gewicht		kg	250	254	258	263	272	290	298

GQH		ZB96 TW	ZB114 TW	ZB132 TW	ZB152 TW	ZB190 TW	ZB228 TW	
Fluide frigorigène Refrigerant / Kältemittel		R134a						
Taille de la carrosserie Size of casing / Gehäusegröße		T4	T4	T4	T4	T5	T5	
Puissance frigorifique nominale Nominal cooling capacity / Kälteleistung nominal		(1) kW	13,93	15,84	17,24	19,86	26,74	31,10
Puissance absorbée nominale Nominal input power / Leistungsaufnahme nominal		(1) kW	6,35	7,30	8,35	10,17	11,60	14,44
Compresseur Compressor Verdichter	Nombre Number / Anzahl	2	2	2	2	2	2	
	Type Type / Typ	ZB48 KCE	ZB57 KCE	ZB66 K5E	ZB76 K5E	ZB95 K5E	ZB114 K5E	
Niveau sonore Sound level Schalldruckpegel	Vitesse mini Min. speed / Min. Drehzahl	(2) dB(A)	40	42	43	43	44	45
	Vitesse maxi Max. speed / Max. Drehzahl	(2) dB(A)	45	45	45	45	44	46
Moto-ventilateurs Fan motor Lüftermotoren	Nbre x diamètre No. x diameter / Anz. x Durchm.	(2) mm	2xØ500	2xØ500	2xØ500	2xØ500	2xØ630	2xØ630
	Débit d'air Air flow / Volumenstrom	(2) m³/h	8000	8000	8000	8000	19500	19500
Intensités totales Total current Stromstärke ges.	I cond	(3) A	2,4	2,4	2,4	2,4	3,2	3,2
	Id comp	(4) A	115	119,6	128,5	138,4	168,2	207,3
	I comp	(5) A	28	35,2	35	40,8	56,4	66,6
Volume réservoir Receiver volume / Sammlervolumen		dm³	24	24	24	24	2 x 24	2 x 24
DESP 2014/68/UE Cat. Risque PED 2014/68/EU Risk Cat. / DGRL 2014/68/EU Risikokategorie			II	II	II	II	II	II
Raccordements Connections Anschlüsse	Aspiration Suction / Saugseite	inch	1"5/8	1"5/8	1"5/8	2"1/8	2"1/8	2"1/8
	Liquide Liquid / Flüssigkeitsseite	inch	7/8"	7/8"	7/8"	7/8"	7/8"	7/8"
Figure View / Abbildung			4	4	4	4	5	5
Poids Weight / Gewicht		kg	340	347	388	390	530	532

(1) Conditions nominales au R134a :  
Température d'évaporation -10°C.  
Température extérieure +32°C.  
Surchauffe 10K.  
Pour les performances au R450A/R513A nous consulter

(2) (3) (4) (5) : Voir page 5.

(1) Nominal capacities with R134a :  
Saturated suction temperature -10°C.  
Ambient air temperature +32°C.  
Superheat 10K.  
For R450A/R513A performances consult us

(2) (3) (4) (5) : See page 5.

(1) Nennwertbedingungen mit R134a :  
Verdampfungstemperatur -10 °C.  
Außentemperatur +32°C.  
Überhitzung 10 K.  
Für R450A/R513A Leistungen befragen Sie uns

(2) (3) (4) (5) : Siehe Seite 5.

# CARACTERISTIQUES TECHNIQUES

## TECHNICAL DATA

## TECHNISCHE DATEN

# R134a/R450A/R513A

VERSION SCROLL DIGITAL  
APPLICATION MOYENNE TEMPERATURE

SCROLL DIGITAL VERSION  
MEDIUM TEMPERATURE APPLICATION

AUSFÜHRUNG SCROLL DIGITAL  
NORMALKÜHLUNG

GQH		ZBD21	ZBD29	ZBD38	ZBD45	ZBD57	ZBD76 Z	ZBD114 Z	
Fluide frigorigène Refrigerant / Kältemittel		R134a							
Taille de la carrosserie Size of casing / Gehäusegröße		T1	T1	T1	T1	T2	T2	T4	
Puissance frigorifique nominale Nominal cooling capacity / Kälteleistung nominal		(1) kW	3,18	4,17	5,03	6,03	8,21	10,41	15,47
Puissance absorbée nominale Nominal input power / Leistungsaufnahme nominal		(1) kW	1,34	1,87	2,42	2,76	3,45	4,74	7,28
Compresseur Compressor Verdichter	Nombre Number / Anzahl	1	1	1	1	1	1	1	
	Type Type / Typ	ZBD21 KCE	ZBD29 KCE	ZBD38 KCE	ZBD45 KCE	ZBD57 KCE	ZBD76 KCE	ZBD114 KCE	
Niveau sonore Sound level Schalldruckpegel	Vitesse mini Min. speed / Min. Drehzahl	(2) dB(A)	31	31	31	31	35	38	40
	Vitesse maxi Max. speed / Max. Drehzahl	(2) dB(A)	37	37	37	37	42	42	45
Moto-ventilateurs Fan motor Lüftermotoren	Nbre x diamètre No. x diameter / Anz. x Durchm.	(2) mm	2xØ450	2xØ450	2xØ450	2xØ450	2xØ450	2xØ500	
	Débit d'air Air flow / Volumenstrom	(2) m³/h	3300	3300	3300	3300	6000	6000	8000
Intensités totales Total current Stromstärke ges.	I cond	(3) A	1,4	1,4	1,4	1,4	1,6	1,6	2,4
	Id comp	(4) A	40	48	64	74	102	118	174
	I comp	(5) A	6,7	7,9	11,3	12,1	15,9	20,4	33,3
Volume réservoir Receiver volume / Sammlervolumen		dm³	4	7,1	7,1	7,1	14	14	24
DESP 2014/68/UE Cat. Risque PED 2014/68/EU Risk Cat. / DGRL 2014/68/EU Risikokategorie			I	I	I	I	II	II	II
Raccordements Connections Anschlüsse	Aspiration Suction / Saugseite	inch	7/8"	7/8"	7/8"	7/8"	1"1/8"	1"3/8"	1"5/8"
	Liquide Liquid / Flüssigkeitsseite	inch	1/2"	1/2"	1/2"	1/2"	5/8"	5/8"	7/8"
Figure View / Abbildung			1	1	1	1	2	2	4
Poids Weight / Gewicht		kg	145	148	153	160	200	231	335

GQH		ZBD42 TW	ZBD58 TW	ZBD76 TW	ZBD90 TW	ZBD114 TW	ZBD152 TW Z	ZBD228 TW Z	
Fluide frigorigène Refrigerant / Kältemittel		R134a							
Taille de la carrosserie Size of casing / Gehäusegröße		T3	T3	T3	T3	T4	T4	T5	
Puissance frigorifique nominale Nominal cooling capacity / Kälteleistung nominal		(1) kW	6,25	8,29	10,05	11,69	15,84	19,86	31,10
Puissance absorbée nominale Nominal input power / Leistungsaufnahme nominal		(1) kW	2,76	3,58	4,60	5,50	7,30	10,17	14,44
Compresseur Compressor Verdichter	Nombre Number / Anzahl	2	2	2	2	2	2	2	
	Type Type / Typ	ZB21-KCE ZBD21-KCE	ZB29-KCE ZBD29-KCE	ZB38-KCE ZBD38-KCE	ZB45-KCE ZBD45-KCE	ZB57-KCE ZBD57-KCE	ZB76-KCE ZBD76-KCE	ZB114-KCE ZBD114-KCE	
Niveau sonore Sound level Schalldruckpegel	Vitesse mini Min. speed / Min. Drehzahl	(2) dB(A)	33	36	36	37	42	43	45
	Vitesse maxi Max. speed / Max. Drehzahl	(2) dB(A)	37	41	42	42	45	45	46
Moto-ventilateurs Fan motor Lüftermotoren	Nbre x diamètre No. x diameter / Anz. x Durchm.	(2) mm	2xØ450	2xØ500	2xØ500	2xØ500	2xØ500	2xØ630	
	Débit d'air Air flow / Volumenstrom	(2) m³/h	3600	7000	7000	7000	8000	8000	19500
Intensités totales Total current Stromstärke ges.	I cond	(3) A	1,4	2,4	2,4	2,4	2,4	2,4	3,2
	Id comp	(4) A	47,2	58	76,8	87,1	119,6	138,4	207,3
	I comp	(5) A	13,9	17,9	24,1	25,2	33,5	40,8	66
Volume réservoir Receiver volume / Sammlervolumen		dm³	7,1	14	14	18	24	24	2 x 24
DESP 2014/68/UE Cat. Risque PED 2014/68/EU Risk Cat. / DGRL 2014/68/EU Risikokategorie			I	II	II	II	II	II	
Raccordements Connections Anschlüsse	Aspiration Suction / Saugseite	inch	1"1/8"	1"1/8"	1"3/8"	1"3/8"	1"5/8"	2"1/8"	2"1/8"
	Liquide Liquid / Flüssigkeitsseite	inch	1/2"	5/8"	5/8"	7/8"	7/8"	7/8"	7/8"
Figure View / Abbildung			3	3	3	3	4	4	5
Poids Weight / Gewicht		kg	258	272	291	298	351	390	536

(1) Conditions nominales au R134a :  
- Température d'évaporation -10°C.  
- Température extérieure +32°C.  
- Surchauffe 10K.  
Pour les performances au R450A/R513A nous consulter

(1) Nominal capacities with R134a :  
- Saturated suction temperature -10°C.  
- Ambient air temperature +32°C.  
- Superheat 10K.  
For R450A/R513A performances consult us

(1) Nennwertbedingungen mit R134a:  
- Verdampfungstemperatur -10 °C.  
- Außentemperatur +32°C.  
- Überhitzung 10 K.  
Für R450A/R513A Leistungen befragen Sie uns

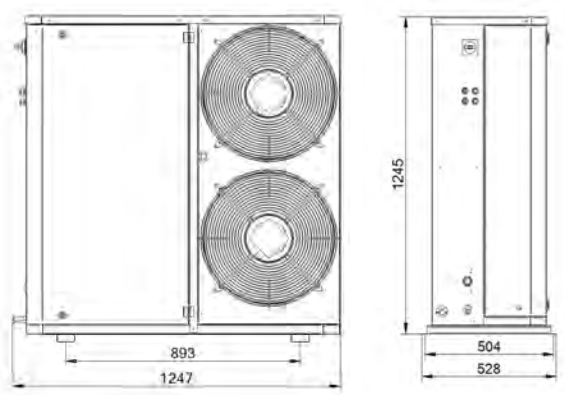
(2) (3) (4) (5) : Voir page 5.

(2) (3) (4) (5) : See page 5.

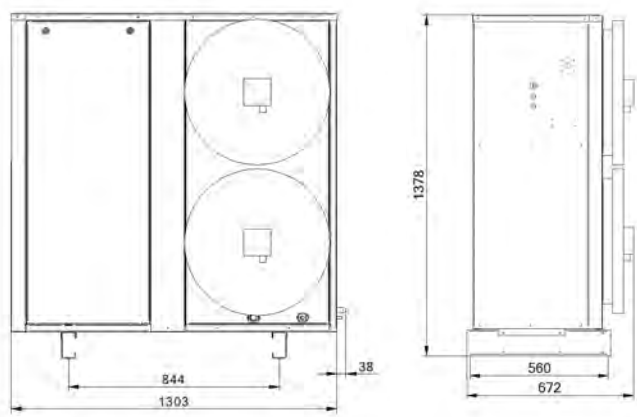
(2) (3) (4) (5) : Siehe Seite 5.

**DIMENSIONS**  
**DIMENSIONS**  
**ABMESSUNGEN**

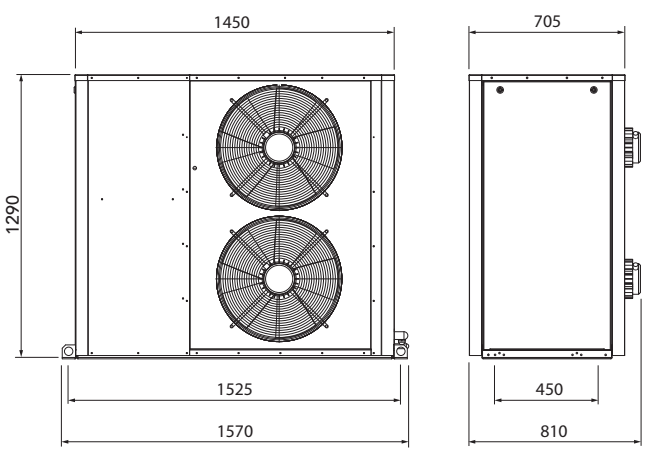
**Figure**  
*View*  
*Abbildung*  
**-1-**



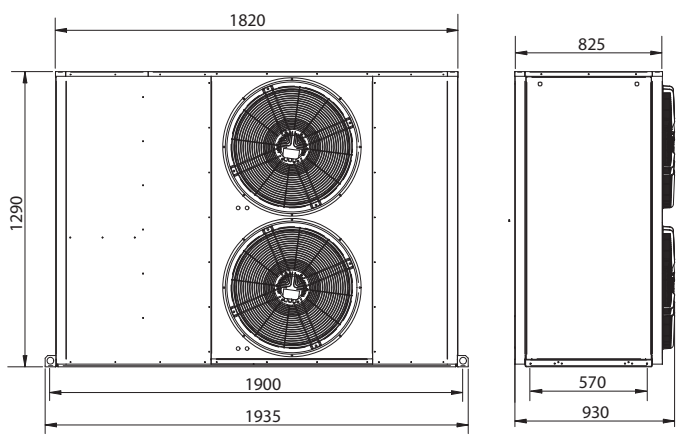
**Figure**  
*View*  
*Abbildung*  
**-2-**



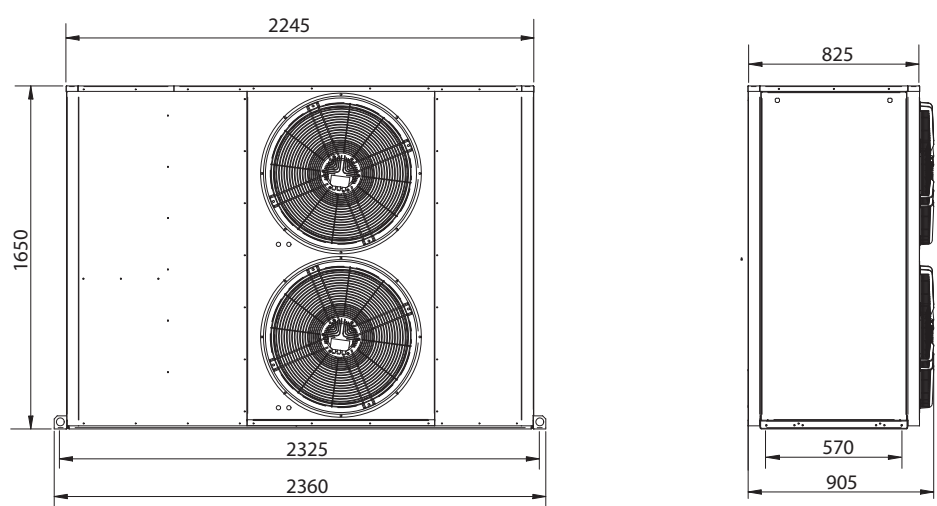
**Figure**  
*View*  
*Abbildung*  
**-3-**



**Figure**  
*View*  
*Abbildung*  
**-4-**



**Figure**  
*View*  
*Abbildung*  
**-5-**



**SELECTION et PERFORMANCES**  
**SELECTION and PERFORMANCE DATA**  
**AUSWAHL und LEISTUNGSDATEN**

APPLICATION MOYENNE TEMPERATURE MEDIUM TEMPERATURE APPLICATION

NORMALKÜHLUNG

**R404A**

**-15°C** TEMPERATURE D'EVAPORATION  
 SATURATED SUCTION TEMPERATURE  
 VERDAMPFUNGSTEMPERATUR

GQH	Température ambiante Ambient temperature / Umgebungstemperatur							
	27°C		32°C		37°C		42°C	
	Q	P	Q	P	Q	P	Q	P
	kW		kW		kW		kW	
ZB15 Z	3,17	1,46	2,86	1,68	2,56	1,91	2,25	2,14
ZB19 Z	3,81	1,75	3,50	1,96	3,19	2,18	2,88	2,39
ZB(D)21 Z	4,47	2,18	4,10	2,43	3,73	2,69	3,35	2,94
ZB26 Z	5,24	2,52	4,81	2,81	4,37	3,11	3,94	3,41
ZB(D)29 Z	6,00	2,99	5,47	3,33	4,95	3,67	4,43	4,00
ZB(D)38 Z	7,10	3,96	6,47	4,35	5,84	4,75	-	-
ZB(D)45 Z	8,55	4,43	7,80	4,89	7,06	5,34	-	-
ZB48 Z	10,45	4,93	9,45	5,51	8,45	6,09	7,46	6,67
ZB(D)57 Z	11,50	5,58	10,48	6,18	9,45	6,78	8,42	7,39
ZB66 Z	12,86	6,48	11,80	7,13	10,73	7,79	-	-
ZB(D)76 Z	14,60	7,73	13,37	8,46	12,13	9,19	-	-
ZB95 Z	18,59	9,38	16,95	10,33	15,31	11,27	13,67	12,22
ZB(D)114 Z	21,07	11,84	19,05	12,95	17,03	14,06	-	-

**-15°C** TEMPERATURE D'EVAPORATION  
 SATURATED SUCTION TEMPERATURE  
 VERDAMPFUNGSTEMPERATUR

GQH	Température ambiante Ambient temperature / Umgebungstemperatur							
	27°C		32°C		37°C		42°C	
	Q	P	Q	P	Q	P	Q	P
	kW		kW		kW		kW	
ZB30 TWIN Z	6,18	3,03	5,57	3,49	4,95	3,94	4,34	4,39
ZB38 TWIN Z	7,42	3,63	6,80	4,06	6,19	4,48	5,57	4,91
ZB(D)42 TWIN Z	9,24	4,16	8,49	4,67	7,74	5,18	6,99	5,70
ZB52 TWIN Z	10,46	5,05	9,60	5,64	8,73	6,23	7,86	6,82
ZB(D)58 TWIN Z	11,97	5,99	10,93	6,67	9,88	7,34	8,84	8,02
ZB(D)76 TWIN Z	14,16	7,94	12,91	8,73	11,65	9,52	-	-
ZB(D)90 TWIN Z	17,66	8,52	16,15	9,44	14,65	10,36	13,15	11,28
ZB96 TWIN Z	19,50	10,68	17,54	11,81	15,59	12,95	-	-
ZB(D)114 TWIN Z	24,65	10,20	22,55	11,43	20,45	12,65	18,36	13,88
ZB132 TWIN Z	27,65	11,78	25,48	13,11	23,31	14,44	21,14	15,78
ZB(D)152 TWIN Z	31,80	13,91	29,27	15,41	26,73	16,91	24,20	18,42
ZB190 TWIN Z	37,49	18,58	34,20	20,48	30,91	22,38	27,62	24,28
ZB(D)228 TWIN Z	42,59	23,44	38,53	25,67	34,48	27,89	-	-

**-10°C** TEMPERATURE D'EVAPORATION  
 SATURATED SUCTION TEMPERATURE  
 VERDAMPFUNGSTEMPERATUR

GQH	Température ambiante Ambient temperature / Umgebungstemperatur							
	27°C		32°C		37°C		42°C	
	Q	P	Q	P	Q	P	Q	P
	kW		kW		kW		kW	
ZB15 Z	3,86	1,47	3,51	1,68	3,16	1,89	2,82	2,10
ZB19 Z	4,58	1,80	4,22	2,01	3,86	2,22	3,50	2,43
ZB(D)21 Z	5,37	2,25	4,93	2,50	4,50	2,75	4,07	3,00
ZB26 Z	6,29	2,60	5,78	2,89	5,28	3,18	4,78	3,47
ZB(D)29 Z	7,18	3,09	6,59	3,42	5,99	3,75	-	-
ZB(D)38 Z	8,45	4,12	7,73	4,51	7,01	4,89	-	-
ZB(D)45 Z	10,18	4,61	9,32	5,05	8,46	5,50	-	-
ZB48 Z	12,76	5,11	11,70	5,66	10,64	6,21	9,57	6,77
ZB(D)57 Z	13,93	5,82	12,80	6,40	11,68	6,98	-	-
ZB66 Z	15,36	6,75	14,13	7,38	12,90	8,00	-	-
ZB(D)76 Z	17,45	8,12	16,05	8,83	14,65	9,53	-	-
ZB95 Z	22,23	9,98	20,33	10,94	18,44	11,91	-	-
ZB(D)114 Z	25,24	12,62	22,95	13,73	20,67	14,85	-	-

**-10°C** TEMPERATURE D'EVAPORATION  
 SATURATED SUCTION TEMPERATURE  
 VERDAMPFUNGSTEMPERATUR

GQH	Température ambiante Ambient temperature / Umgebungstemperatur							
	27°C		32°C		37°C		42°C	
	Q	P	Q	P	Q	P	Q	P
	kW		kW		kW		kW	
ZB30 TWIN Z	7,50	3,06	6,81	3,48	6,13	3,89	5,44	4,31
ZB38 TWIN Z	8,90	3,75	8,19	4,17	7,47	4,58	6,76	5,00
ZB(D)42 TWIN Z	11,13	4,28	10,25	4,78	9,38	5,28	8,50	5,79
ZB52 TWIN Z	12,55	5,21	11,55	5,79	10,54	6,37	9,53	6,95
ZB(D)58 TWIN Z	14,34	6,20	13,14	6,86	11,95	7,51	-	-
ZB(D)76 TWIN Z	16,85	8,27	15,42	9,04	13,99	9,81	-	-
ZB(D)90 TWIN Z	21,11	8,82	19,36	9,73	17,62	10,64	-	-
ZB96 TWIN Z	23,80	11,11	21,72	12,19	19,65	13,27	-	-
ZB(D)114 TWIN Z	29,95	10,56	27,64	11,75	25,33	12,94	23,02	14,13
ZB132 TWIN Z	33,29	12,20	30,76	13,48	28,23	14,77	25,69	16,06
ZB(D)152 TWIN Z	38,29	14,53	35,40	15,99	32,51	17,45	29,62	18,91
ZB190 TWIN Z	44,85	19,74	41,06	21,68	37,26	23,62	-	-
ZB(D)228 TWIN Z	51,05	24,96	46,46	27,20	41,87	29,43	-	-

**-5°C** TEMPERATURE D'EVAPORATION  
 SATURATED SUCTION TEMPERATURE  
 VERDAMPFUNGSTEMPERATUR

GQH	Température ambiante Ambient temperature / Umgebungstemperatur							
	27°C		32°C		37°C		42°C	
	Q	P	Q	P	Q	P	Q	P
	kW		kW		kW		kW	
ZB15 Z	4,62	1,48	4,22	1,67	3,83	1,87	3,44	2,07
ZB19 Z	5,45	1,85	5,03	2,05	4,62	2,26	4,21	2,46
ZB(D)21 Z	6,36	2,34	5,87	2,58	5,37	2,82	-	-
ZB26 Z	7,47	2,68	6,89	2,97	6,32	3,25	-	-
ZB(D)29 Z	8,51	3,20	7,84	3,52	7,16	3,83	-	-
ZB(D)38 Z	9,95	4,30	9,14	4,68	-	-	-	-
ZB(D)45 Z	11,99	4,79	11,01	5,22	10,04	5,66	-	-
ZB48 Z	15,25	5,29	14,09	5,82	12,93	6,34	-	-
ZB(D)57 Z	16,55	6,06	15,30	6,61	14,04	7,17	-	-
ZB66 Z	18,18	7,04	16,77	7,63	15,35	8,22	-	-
ZB(D)76 Z	20,55	8,53	18,96	9,20	-	-	-	-
ZB95 Z	26,34	10,46	24,23	11,36	22,11	12,27	-	-
ZB(D)114 Z	29,91	13,19	27,40	14,22	-	-	-	-

**-5°C** TEMPERATURE D'EVAPORATION  
 SATURATED SUCTION TEMPERATURE  
 VERDAMPFUNGSTEMPERATUR

GQH	Température ambiante Ambient temperature / Umgebungstemperatur							
	27°C		32°C		37°C		42°C	
	Q	P	Q	P	Q	P	Q	P
	kW		kW		kW		kW	
ZB30 TWIN Z	8,96	3,09	8,18	3,48	7,41	3,87	6,63	4,26
ZB38 TWIN Z	10,56	3,87	9,74	4,27	8,92	4,67	-	-
ZB(D)42 TWIN Z	13,25	4,43	12,24	4,91	11,23	5,40	10,22	5,89
ZB52 TWIN Z	14,90	5,38	13,75	5,95	12,61	6,51	-	-
ZB(D)58 TWIN Z	16,99	6,42	15,64	7,05	14,29	7,68	-	-
ZB(D)76 TWIN Z	19,84	8,63	18,22	9,39	-	-	-	-
ZB(D)90 TWIN Z	24,94	9,15	22,96	10,03	20,97	10,91	-	-
ZB96 TWIN Z	28,35	11,55	26,10	12,58	-	-	-	-
ZB(D)114 TWIN Z	35,81	10,93	33,20	12,08	30,60	13,22	28,00	14,36
ZB132 TWIN Z	39,77	12,67	36,83	13,90	33,89	15,12	30,95	16,34
ZB(D)152 TWIN Z	45,54	15,18	42,21	16,59	38,89	17,99	35,56	19,40
ZB190 TWIN Z	53,21	20,69	48,95	22,51	44,70	24,33	-	-
ZB(D)228 TWIN Z	60,54	26,09	55,49	28,16	-	-	-	-

**SELECTION et PERFORMANCES**  
**SELECTION and PERFORMANCE DATA**  
**AUSWAHL und LEISTUNGSDATEN**

APPLICATION MOYENNE TEMPERATURE

MEDIUM TEMPERATURE APPLICATION

NORMALKÜHLUNG

**R407F/R448A/R449A**

**-15°C** TEMPERATURE D'EVAPORATION  
 SATURATED SUCTION TEMPERATURE  
 VERDAMPFUNGSTEMPERATUR

GQH	Température ambiante Ambient temperature / Umgebungstemperatur							
	27°C		32°C		37°C		42°C	
	Q	P	Q	P	Q	P	Q	P
	kW	kW	kW	kW	kW	kW	kW	kW
ZB15 HNP	2,93	1,36	2,66	1,56	2,39	1,76	-	-
ZB19 HNP	3,62	1,58	3,34	1,79	3,06	2,01	-	-
ZB(D)21 HNP	4,28	1,95	3,95	2,20	-	-	-	-
ZB26 HNP	4,88	2,36	4,48	2,66	-	-	-	-
ZB(D)29 HNP	5,66	2,65	5,21	2,95	-	-	-	-
ZB(D)38 HNP	7,44	3,31	6,87	3,69	6,30	4,08	-	-
ZB(D)45 HNP	8,49	3,91	7,76	4,36	7,03	4,81	-	-
ZB48 HNP	9,62	4,42	9,09	4,94	-	-	-	-
ZB(D)57 HNP	10,87	5,23	10,07	5,79	-	-	-	-
ZB66 HNP	12,73	5,32	11,77	5,96	10,82	6,60	9,86	7,25
ZB(D)76 HNP	14,30	6,47	13,22	7,22	12,15	7,97	11,07	8,72
ZB95 HNP	19,00	7,36	17,39	8,40	15,79	9,43	14,19	10,47
ZB(D)114 HNP	21,78	9,30	19,86	10,52	17,94	11,75	16,02	12,97

**-15°C** TEMPERATURE D'EVAPORATION  
 SATURATED SUCTION TEMPERATURE  
 VERDAMPFUNGSTEMPERATUR

GQH	Température ambiante Ambient temperature / Umgebungstemperatur							
	27°C		32°C		37°C		42°C	
	Q	P	Q	P	Q	P	Q	P
	kW	kW	kW	kW	kW	kW	kW	kW
ZB30 TWIN HNP	5,86	2,72	5,32	3,12	4,78	3,52	-	-
ZB38 TWIN HNP	7,05	3,30	6,49	3,73	-	-	-	-
ZB(D)42 TWIN HNP	8,30	4,11	7,64	4,61	-	-	-	-
ZB52 TWIN HNP	9,94	4,58	9,16	5,18	-	-	-	-
ZB(D)58 TWIN HNP	11,59	5,12	10,67	5,73	-	-	-	-
ZB(D)76 TWIN HNP	14,30	6,47	13,22	7,22	12,15	7,97	11,07	8,72
ZB(D)90 TWIN HNP	17,96	7,21	16,49	8,12	15,01	9,04	-	-
ZB96 TWIN HNP	20,03	8,06	18,98	9,10	17,92	10,13	-	-
ZB(D)114 TWIN HNP	23,16	9,45	21,53	10,60	19,91	11,76	-	-
ZB132 TWIN HNP	25,59	10,54	23,67	11,83	21,76	13,12	19,85	14,41
ZB(D)152 TWIN HNP	28,77	12,82	26,62	14,32	24,47	15,82	22,31	17,32
ZB190 TWIN HNP	33,85	17,40	30,74	19,41	27,62	21,43	24,50	23,45

**-10°C** TEMPERATURE D'EVAPORATION  
 SATURATED SUCTION TEMPERATURE  
 VERDAMPFUNGSTEMPERATUR

GQH	Température ambiante Ambient temperature / Umgebungstemperatur							
	27°C		32°C		37°C		42°C	
	Q	P	Q	P	Q	P	Q	P
	kW	kW	kW	kW	kW	kW	kW	kW
ZB15 HNP	3,56	1,41	3,23	1,65	2,90	1,88	2,57	2,11
ZB19 HNP	4,37	1,65	4,03	1,89	3,68	2,12	3,34	2,36
ZB(D)21 HNP	5,17	2,06	4,75	2,34	4,33	2,62	-	-
ZB26 HNP	5,84	2,50	5,36	2,83	4,88	3,15	-	-
ZB(D)29 HNP	6,91	2,78	6,38	3,11	5,84	3,43	-	-
ZB(D)38 HNP	9,08	3,45	8,41	3,87	7,75	4,29	7,08	4,71
ZB(D)45 HNP	10,45	4,11	9,64	4,59	8,84	5,08	-	-
ZB48 HNP	11,28	4,63	10,40	5,17	9,52	5,70	-	-
ZB(D)57 HNP	13,19	5,63	12,27	6,22	11,34	6,81	-	-
ZB66 HNP	15,64	5,63	14,53	6,22	13,42	6,82	12,30	7,41
ZB(D)76 HNP	17,62	6,87	16,38	7,55	15,15	8,24	13,91	8,93
ZB95 HNP	23,47	7,77	21,76	8,73	20,05	9,70	18,34	10,66
ZB(D)114 HNP	27,03	9,81	24,94	10,95	22,84	12,09	20,75	13,24

**-10°C** TEMPERATURE D'EVAPORATION  
 SATURATED SUCTION TEMPERATURE  
 VERDAMPFUNGSTEMPERATUR

GQH	Température ambiante Ambient temperature / Umgebungstemperatur							
	27°C		32°C		37°C		42°C	
	Q	P	Q	P	Q	P	Q	P
	kW	kW	kW	kW	kW	kW	kW	kW
ZB30 TWIN HNP	7,12	2,83	6,45	3,30	5,79	3,76	5,12	4,23
ZB38 TWIN HNP	8,47	3,49	7,79	3,96	7,10	4,42	-	-
ZB(D)42 TWIN HNP	9,94	4,39	9,11	4,95	8,28	5,51	-	-
ZB52 TWIN HNP	11,96	4,82	11,00	5,47	10,03	6,13	-	-
ZB(D)58 TWIN HNP	14,17	5,35	13,10	6,00	12,02	6,66	-	-
ZB(D)76 TWIN HNP	19,06	6,31	17,72	7,17	16,37	8,02	15,03	8,87
ZB(D)90 TWIN HNP	22,19	7,44	20,55	8,43	18,91	9,42	17,27	10,41
ZB96 TWIN HNP	24,09	8,33	22,30	9,42	20,52	10,51	18,73	11,60
ZB(D)114 TWIN HNP	28,30	10,04	26,42	11,24	24,53	12,44	22,65	13,65
ZB132 TWIN HNP	31,46	11,16	29,23	12,35	27,01	13,54	24,78	14,73
ZB(D)152 TWIN HNP	35,48	13,61	33,00	14,98	30,52	16,36	28,04	17,73
ZB190 TWIN HNP	41,75	18,46	38,46	20,32	35,16	22,18	-	-

**-5°C** TEMPERATURE D'EVAPORATION  
 SATURATED SUCTION TEMPERATURE  
 VERDAMPFUNGSTEMPERATUR

GQH	Température ambiante Ambient temperature / Umgebungstemperatur							
	27°C		32°C		37°C		42°C	
	Q	P	Q	P	Q	P	Q	P
	kW	kW	kW	kW	kW	kW	kW	kW
ZB15 HNP	4,31	1,44	3,96	1,66	3,61	1,89	3,26	2,11
ZB19 HNP	5,27	1,71	4,91	1,95	4,54	2,19	4,18	2,43
ZB(D)21 HNP	6,23	2,15	5,79	2,43	5,34	2,72	4,90	3,01
ZB26 HNP	7,05	2,63	6,54	2,96	6,03	3,29	5,52	3,61
ZB(D)29 HNP	8,38	2,93	7,81	3,27	7,25	3,60	-	-
ZB(D)38 HNP	11,00	3,57	10,28	4,00	9,57	4,43	8,85	4,87
ZB(D)45 HNP	12,67	4,32	11,82	4,83	10,97	5,34	-	-
ZB48 HNP	13,66	4,89	12,73	5,45	11,80	6,00	-	-
ZB(D)57 HNP	15,82	5,96	14,79	6,53	13,75	7,09	-	-
ZB66 HNP	18,83	5,95	17,59	6,52	16,34	7,09	15,10	7,66
ZB(D)76 HNP	21,26	7,36	19,90	8,02	18,53	8,68	-	-
ZB95 HNP	28,43	8,21	26,62	9,13	24,80	10,04	22,99	10,96
ZB(D)114 HNP	32,83	10,34	30,64	11,41	28,45	12,49	26,25	13,56

**-5°C** TEMPERATURE D'EVAPORATION  
 SATURATED SUCTION TEMPERATURE  
 VERDAMPFUNGSTEMPERATUR

GQH	Température ambiante Ambient temperature / Umgebungstemperatur							
	27°C		32°C		37°C		42°C	
	Q	P	Q	P	Q	P	Q	P
	kW	kW	kW	kW	kW	kW	kW	kW
ZB30 TWIN HNP	8,62	2,89	7,92	3,34	7,22	3,78	6,51	4,23
ZB38 TWIN HNP	10,21	3,64	9,49	4,12	8,76	4,60	8,04	5,07
ZB(D)42 TWIN HNP	11,98	4,61	11,10	5,18	10,22	5,74	-	-
ZB52 TWIN HNP	14,43	5,03	13,40	5,70	12,38	6,36	11,35	7,02
ZB(D)58 TWIN HNP	17,21	5,60	16,06	6,28	14,91	6,96	13,77	7,64
ZB(D)76 TWIN HNP	21,26	7,36	19,90	8,02	18,53	8,68	-	-
ZB(D)90 TWIN HNP	26,94	7,69	25,20	8,73	23,46	9,77	21,73	10,80
ZB96 TWIN HNP	29,21	8,64	27,32	9,78	25,42	10,91	23,52	12,05
ZB(D)114 TWIN HNP	34,12	10,54	32,01	11,71	29,89	12,88	27,77	14,04
ZB132 TWIN HNP	37,90	11,79	35,41	12,94	32,92	14,08	30,42	15,22
ZB(D)152 TWIN HNP	42,83	14,58	40,09	15,90	37,35	17,21	34,61	18,53
ZB190 TWIN HNP	50,45	19,66	46,98	21,41	43,51	23,16	-	-

**SELECTION et PERFORMANCES**  
**SELECTION and PERFORMANCE DATA**  
**AUSWAHL und LEISTUNGSDATEN**

APPLICATION MOYENNE TEMPERATURE

MEDIUM TEMPERATURE APPLICATION

NORMALKÜHLUNG

**R134a**

**-15°C** TEMPERATURE D'EVAPORATION  
 SATURATED SUCTION TEMPERATURE  
 VERDAMPFUNGSTEMPERATUR

GQH	Température ambiante Ambient temperature / Umgebungstemperatur							
	27°C		32°C		37°C		42°C	
	Q	P	Q	P	Q	P	Q	P
	kW	kW	kW	kW	kW	kW	kW	kW
ZB15 V	1,89	0,78	1,78	0,88	1,67	0,98	1,56	1,07
ZB19 V	2,16	0,91	2,04	1,02	1,91	1,14	1,79	1,25
ZB(D)21 V	2,69	1,16	2,53	1,30	2,38	1,43	2,22	1,57
ZB26 V	3,06	1,35	2,89	1,51	2,71	1,66	2,54	1,82
ZB(D)29 V	3,55	1,62	3,34	1,80	3,13	1,98	-	-
ZB(D)38 V	4,26	2,07	4,00	2,30	3,75	2,52	-	-
ZB(D)45 V	5,17	2,37	4,84	2,64	4,51	2,91	-	-
ZB48 V	6,27	2,61	5,92	2,92	5,57	3,23	5,22	3,55
ZB(D)57 V	6,98	2,98	6,57	3,33	6,16	3,69	5,75	4,04
ZB66 V	7,91	3,39	7,45	3,79	6,98	4,18	6,52	4,57
ZB(D)76 V	8,93	4,10	8,40	4,56	7,87	5,02	-	-
ZB95 V	10,73	5,46	9,89	6,04	9,05	6,63	-	-
ZB(D)114 V	13,11	6,28	12,15	6,98	11,18	7,69	-	-

**-15°C** TEMPERATURE D'EVAPORATION  
 SATURATED SUCTION TEMPERATURE  
 VERDAMPFUNGSTEMPERATUR

GQH	Température ambiante Ambient temperature / Umgebungstemperatur							
	27°C		32°C		37°C		42°C	
	Q	P	Q	P	Q	P	Q	P
	kW	kW	kW	kW	kW	kW	kW	kW
ZB30 TWIN V	3,74	1,60	3,52	1,79	3,31	1,98	3,09	2,18
ZB38 TWIN V	4,28	1,87	4,03	2,09	3,78	2,31	3,53	2,54
ZB(D)42 TWIN V	5,30	2,39	4,99	2,66	4,68	2,93	4,38	3,21
ZB52 TWIN V	6,03	2,79	5,68	3,10	5,33	3,41	-	-
ZB(D)58 TWIN V	7,03	3,10	6,61	3,47	6,20	3,83	5,78	4,19
ZB(D)76 TWIN V	8,48	3,95	7,97	4,40	7,46	4,85	-	-
ZB(D)90 TWIN V	10,05	4,73	9,39	5,27	8,73	5,80	-	-
ZB96 TWIN V	11,89	5,47	11,19	6,09	10,49	6,72	-	-
ZB(D)114 TWIN V	13,56	6,31	12,74	7,02	11,92	7,73	-	-
ZB132 TWIN V	14,87	7,19	13,94	7,97	13,01	8,75	-	-
ZB(D)152 TWIN V	17,17	8,79	16,12	9,71	15,07	10,63	-	-
ZB190 TWIN V	22,82	9,97	21,12	11,15	19,42	12,34	17,72	13,53
ZB(D)228 TWIN V	26,35	12,46	24,42	13,87	22,50	15,28	-	-

**-10°C** TEMPERATURE D'EVAPORATION  
 SATURATED SUCTION TEMPERATURE  
 VERDAMPFUNGSTEMPERATUR

GQH	Température ambiante Ambient temperature / Umgebungstemperatur							
	27°C		32°C		37°C		42°C	
	Q	P	Q	P	Q	P	Q	P
	kW	kW	kW	kW	kW	kW	kW	kW
ZB15 V	2,37	0,81	2,25	0,91	2,12	1,01	1,99	1,11
ZB19 V	2,71	0,95	2,56	1,06	2,41	1,17	2,27	1,28
ZB(D)21 V	3,36	1,20	3,18	1,34	2,99	1,48	2,80	1,62
ZB26 V	3,83	1,40	3,61	1,56	3,40	1,72	3,19	1,87
ZB(D)29 V	4,42	1,68	4,17	1,87	3,92	2,05	3,68	2,23
ZB(D)38 V	5,34	2,19	5,03	2,42	4,73	2,64	4,43	2,86
ZB(D)45 V	6,42	2,50	6,03	2,76	5,64	3,02	5,25	3,29
ZB48 V	7,82	2,71	7,39	3,02	6,96	3,34	6,53	3,66
ZB(D)57 V	8,70	3,09	8,21	3,45	7,71	3,80	7,22	4,15
ZB66 V	9,81	3,54	9,25	3,94	8,69	4,33	8,12	4,73
ZB(D)76 V	11,06	4,28	10,41	4,74	9,77	5,20	9,12	5,66
ZB95 V	13,42	5,77	12,52	6,34	11,63	6,91	10,73	7,49
ZB(D)114 V	16,53	6,59	15,47	7,28	14,40	7,96	13,34	8,65

**-10°C** TEMPERATURE D'EVAPORATION  
 SATURATED SUCTION TEMPERATURE  
 VERDAMPFUNGSTEMPERATUR

GQH	Température ambiante Ambient temperature / Umgebungstemperatur							
	27°C		32°C		37°C		42°C	
	Q	P	Q	P	Q	P	Q	P
	kW	kW	kW	kW	kW	kW	kW	kW
ZB30 TWIN V	4,70	1,66	4,44	1,86	4,18	2,05	3,93	2,25
ZB38 TWIN V	5,35	1,94	5,06	2,16	4,76	2,38	4,47	2,60
ZB(D)42 TWIN V	6,62	2,48	6,25	2,76	5,88	3,04	5,50	3,32
ZB52 TWIN V	7,52	2,91	7,09	3,22	6,67	3,53	6,24	3,85
ZB(D)58 TWIN V	8,79	3,21	8,29	3,58	7,78	3,95	7,28	4,32
ZB(D)76 TWIN V	10,67	4,15	10,05	4,60	9,44	5,05	8,83	5,50
ZB(D)90 TWIN V	12,47	4,98	11,69	5,50	10,92	6,03	10,15	6,56
ZB96 TWIN V	14,79	5,72	13,93	6,35	13,08	6,98	12,22	7,61
ZB(D)114 TWIN V	16,82	6,60	15,84	7,30	14,86	8,00	13,87	8,70
ZB132 TWIN V	18,35	7,56	17,24	8,35	16,13	9,13	15,02	9,92
ZB(D)152 TWIN V	21,14	9,26	19,86	10,17	18,58	11,09	17,30	12,00
ZB190 TWIN V	28,56	10,44	26,74	11,60	24,92	12,76	23,10	13,93
ZB(D)228 TWIN V	33,23	13,06	31,10	14,44	28,98	15,82	26,85	17,19

Pour les performances au R450A/R513A nous consulter / For R450A/R513A performances consult us / Für R450A/R513A leistungsn fragen Sie uns

# SELECTION et PERFORMANCES SELECTION and PERFORMANCE DATA AUSWAHL und LEISTUNGSDATEN

APPLICATION MOYENNE TEMPERATURE

MEDIUM TEMPERATURE APPLICATION

NORMALKÜHLUNG

## R134a

**-5°C** TEMPERATURE D'EVAPORATION  
SATURATED SUCTION TEMPERATURE  
VERDAMPFUNGSTEMPERATUR

GQH	Température ambiante Ambient temperature / Umgebungstemperatur							
	27°C		32°C		37°C		42°C	
	Q	P	Q	P	Q	P	Q	P
	kW	kW	kW	kW	kW	kW	kW	kW
ZB15 V	2,94	0,83	2,79	0,93	2,64	1,03	2,48	1,13
ZB19 V	3,36	0,97	3,18	1,09	3,01	1,20	2,83	1,31
ZB(D)21 V	4,14	1,25	3,93	1,39	3,71	1,53	3,49	1,67
ZB26 V	4,72	1,47	4,47	1,63	4,21	1,79	3,96	1,94
ZB(D)29 V	5,44	1,77	5,14	1,95	4,84	2,14	4,55	2,32
ZB(D)38 V	6,54	2,32	6,19	2,54	5,83	2,76	5,47	2,98
ZB(D)45 V	7,87	2,64	7,42	2,90	6,98	3,16	6,53	3,42
ZB48 V	9,63	2,85	9,11	3,16	8,59	3,47	8,07	3,78
ZB(D)57 V	10,67	3,26	10,09	3,61	9,51	3,96	8,93	4,31
ZB66 V	12,03	3,74	11,37	4,14	10,71	4,53	10,04	4,92
ZB(D)76 V	13,53	4,53	12,77	4,99	12,01	5,44	11,24	5,89
ZB95 V	16,46	6,12	15,48	6,68	14,51	7,24	13,53	7,80
ZB(D)114 V	20,38	6,94	19,19	7,61	18,01	8,27	16,82	8,94

**-5°C** TEMPERATURE D'EVAPORATION  
SATURATED SUCTION TEMPERATURE  
VERDAMPFUNGSTEMPERATUR

GQH	Température ambiante Ambient temperature / Umgebungstemperatur							
	27°C		32°C		37°C		42°C	
	Q	P	Q	P	Q	P	Q	P
	kW	kW	kW	kW	kW	kW	kW	kW
ZB30 TWIN V	5,81	1,71	5,51	1,91	5,20	2,11	4,90	2,31
ZB38 TWIN V	6,62	2,01	6,27	2,23	5,92	2,46	5,57	2,68
ZB(D)42 TWIN V	8,14	2,59	7,71	2,87	7,27	3,15	6,84	3,42
ZB52 TWIN V	9,25	3,06	8,75	3,37	8,25	3,69	7,75	4,00
ZB(D)58 TWIN V	10,85	3,36	10,25	3,72	9,65	4,09	9,05	4,46
ZB(D)76 TWIN V	13,13	4,36	12,41	4,80	11,69	5,25	10,97	5,69
ZB(D)90 TWIN V	15,31	5,25	14,41	5,77	13,51	6,29	12,61	6,81
ZB96 TWIN V	18,11	6,04	17,09	6,66	16,07	7,28	15,05	7,91
ZB(D)114 TWIN V	20,55	7,00	19,39	7,69	18,24	8,38	17,09	9,08
ZB132 TWIN V	22,42	8,05	21,11	8,82	19,81	9,59	18,50	10,37
ZB(D)152 TWIN V	25,71	9,87	24,20	10,76	22,70	11,65	21,19	12,54
ZB190 TWIN V	35,14	10,97	33,14	12,12	31,15	13,26	29,15	14,40
ZB(D)228 TWIN V	40,99	13,75	38,61	15,08	36,23	16,42	33,85	17,75

**0°C** TEMPERATURE D'EVAPORATION  
SATURATED SUCTION TEMPERATURE  
VERDAMPFUNGSTEMPERATUR

GQH	Température ambiante Ambient temperature / Umgebungstemperatur							
	27°C		32°C		37°C		42°C	
	Q	P	Q	P	Q	P	Q	P
	kW	kW	kW	kW	kW	kW	kW	kW
ZB15 V	3,59	0,87	3,41	0,97	3,23	1,07	3,06	1,17
ZB19 V	4,10	1,01	3,89	1,13	3,68	1,24	3,47	1,35
ZB(D)21 V	5,05	1,31	4,79	1,45	4,53	1,58	4,27	1,72
ZB26 V	5,73	1,54	5,44	1,70	5,14	1,85	4,85	2,01
ZB(D)29 V	6,58	1,86	6,24	2,04	5,89	2,22	5,55	2,40
ZB(D)38 V	7,89	2,45	7,47	2,67	7,05	2,89	-	-
ZB(D)45 V	9,53	2,80	9,02	3,06	8,51	3,32	-	-
ZB48 V	11,66	3,00	11,05	3,30	10,44	3,61	9,83	3,92
ZB(D)57 V	12,93	3,44	12,25	3,79	11,57	4,13	10,89	4,48
ZB66 V	14,54	3,97	13,78	4,35	13,02	4,73	12,26	5,12
ZB(D)76 V	16,31	4,82	15,43	5,26	14,55	5,69	13,67	6,13
ZB95 V	19,79	6,51	18,70	7,06	17,60	7,60	-	-
ZB(D)114 V	24,72	7,35	23,37	7,99	22,02	8,63	20,67	9,27

**0°C** TEMPERATURE D'EVAPORATION  
SATURATED SUCTION TEMPERATURE  
VERDAMPFUNGSTEMPERATUR

GQH	Température ambiante Ambient temperature / Umgebungstemperatur							
	27°C		32°C		37°C		42°C	
	Q	P	Q	P	Q	P	Q	P
	kW	kW	kW	kW	kW	kW	kW	kW
ZB30 TWIN V	7,09	1,79	6,73	1,99	6,38	2,19	6,02	2,38
ZB38 TWIN V	8,07	2,10	7,65	2,32	7,24	2,54	6,83	2,76
ZB(D)42 TWIN V	9,89	2,72	9,38	2,99	8,87	3,26	8,35	3,54
ZB52 TWIN V	11,21	3,22	10,62	3,53	10,04	3,84	9,45	4,14
ZB(D)58 TWIN V	13,18	3,51	12,49	3,87	11,79	4,23	11,09	4,60
ZB(D)76 TWIN V	15,90	4,59	15,05	5,03	14,20	5,46	13,34	5,90
ZB(D)90 TWIN V	18,51	5,58	17,49	6,09	16,47	6,61	15,45	7,12
ZB96 TWIN V	21,86	6,40	20,67	7,01	19,49	7,62	18,30	8,23
ZB(D)114 TWIN V	24,76	7,44	23,43	8,12	22,09	8,80	20,76	9,48
ZB132 TWIN V	26,95	8,57	25,44	9,32	23,94	10,07	22,43	10,82
ZB(D)152 TWIN V	30,80	10,54	29,08	11,40	27,36	12,25	-	-
ZB190 TWIN V	42,51	11,58	40,25	12,70	38,00	13,81	35,75	14,92
ZB(D)228 TWIN V	49,75	14,55	47,04	15,83	44,33	17,12	41,62	18,40

Pour les performances au R450A/R513A nous consulter / For R450A/R513A performances consult us / Für R450A/R513A Leistungen befragen Sie uns



**SELECTION et PERFORMANCES**  
**SELECTION and PERFORMANCE DATA**  
**AUSWAHL und LEISTUNGSDATEN**

APPLICATION BASSE TEMPERATURE

LOW TEMPERATURE APPLICATION

TIEFKÜHLUNG

**R404A**

**-35°C** TEMPERATURE D'EVAPORATION  
 SATURATED SUCTION TEMPERATURE  
 VERDAMPFUNGSTEMPERATUR

GQL	Température ambiante Ambient temperature / Umgebungstemperatur							
	27°C		32°C		37°C		42°C	
	Q	P	Q	P	Q	P	Q	P
	kW	kW	kW	kW	kW	kW	kW	kW
ZF09 Z	1,92	1,57	1,78	1,74	1,63	1,92	1,48	2,09
ZF11 Z	2,38	1,97	2,19	2,15	2,00	2,34	1,82	2,52
ZF13 Z	2,68	2,15	2,47	2,38	2,25	2,61	2,04	2,84
ZF15 Z	3,31	2,59	3,04	2,86	2,77	3,13	2,50	3,40
ZF18 Z	3,91	3,28	3,58	3,59	3,26	3,89	2,94	4,20
ZFD13 EVI Z	4,01	2,65	3,83	3,01	3,65	3,36	3,47	3,72
ZF25 Z	5,07	4,06	4,67	4,41	4,27	4,76	3,87	5,10
ZFD18 EVI Z	5,83	3,62	5,75	4,06	5,67	4,49	5,60	4,93
ZF34 Z	6,83	5,45	6,26	5,91	5,68	6,36	5,10	6,82
ZFD25 EVI Z	7,14	4,88	7,00	5,36	6,86	5,83	6,71	6,31
ZF41 Z	8,12	7,11	7,43	7,73	6,74	8,35	6,05	8,98
ZF49 Z	9,43	9,76	8,57	10,57	7,71	11,38	-	-
ZF41 EVI Z	11,25	8,05	10,76	8,60	10,27	9,16	-	-
ZFD41 EVI Z	12,09	7,89	11,81	8,47	11,52	9,04	-	-
ZF49 EVI Z	13,68	9,11	13,26	10,00	12,85	10,89	12,43	11,78

**-35°C** TEMPERATURE D'EVAPORATION  
 SATURATED SUCTION TEMPERATURE  
 VERDAMPFUNGSTEMPERATUR

GQL	Température ambiante Ambient temperature / Umgebungstemperatur							
	27°C		32°C		37°C		42°C	
	Q	P	Q	P	Q	P	Q	P
	kW	kW	kW	kW	kW	kW	kW	kW
ZF18 TWIN Z	3,79	3,21	3,50	3,56	3,20	3,91	2,91	4,26
ZF22 TWIN Z	4,67	4,03	4,29	4,40	3,92	4,77	3,54	5,14
ZF26 TWIN Z	5,25	4,43	4,82	4,89	4,38	5,35	3,95	5,82
ZF30 TWIN Z	6,61	5,19	6,07	5,73	5,53	6,27	4,99	6,81
ZF36 TWIN Z	7,80	6,57	7,15	7,19	6,51	7,80	5,86	8,41
ZFD26 EVI TWIN Z	7,85	5,65	7,48	6,37	7,12	7,10	6,75	7,82
ZF50 TWIN Z	9,80	8,41	9,00	9,11	8,20	9,80	7,41	10,50
ZFD36 EVI TWIN Z	11,59	7,63	11,43	8,52	11,27	9,41	11,11	10,30
ZF68 TWIN Z	13,01	11,42	11,86	12,32	10,71	13,23	9,56	14,13
ZFD50 EVI TWIN Z	14,13	10,30	13,84	11,27	13,54	12,24	13,25	13,21
ZF82 TWIN Z	15,27	15,10	13,89	16,34	12,51	17,58	-	-
ZF82 EVI TWIN Z	20,09	14,23	23,90	16,78	23,17	18,33	22,45	19,87
ZFD82 EVI TWIN Z	20,25	13,84	24,29	15,96	23,75	17,11	23,21	18,26
ZF98 TWIN Z	20,38	18,09	18,65	19,71	16,93	21,33	15,20	22,96
ZF98 EVI TWIN Z	28,98	19,64	28,11	21,67	27,24	23,70	26,38	25,72

**-30°C** TEMPERATURE D'EVAPORATION  
 SATURATED SUCTION TEMPERATURE  
 VERDAMPFUNGSTEMPERATUR

GQL	Température ambiante Ambient temperature / Umgebungstemperatur							
	27°C		32°C		37°C		42°C	
	Q	P	Q	P	Q	P	Q	P
	kW	kW	kW	kW	kW	kW	kW	kW
ZF09 Z	2,41	1,64	2,23	1,80	2,04	1,97	1,86	2,14
ZF11 Z	2,95	2,06	2,72	2,24	2,50	2,42	2,27	2,60
ZF13 Z	3,35	2,28	3,07	2,51	2,80	2,74	2,52	2,97
ZF15 Z	4,11	2,78	3,78	3,07	3,44	3,35	3,11	3,64
ZF18 Z	4,83	3,50	4,44	3,80	4,04	4,10	3,65	4,41
ZFD13 EVI Z	4,94	2,80	4,74	3,16	4,55	3,51	4,35	3,87
ZF25 Z	6,34	4,32	5,85	4,69	5,37	5,07	4,89	5,44
ZFD18 EVI Z	7,01	3,86	6,87	4,32	6,72	4,77	6,58	5,23
ZF34 Z	8,46	5,91	7,76	6,39	7,06	6,87	6,36	7,35
ZFD25 EVI Z	8,73	5,21	8,56	5,71	8,38	6,21	8,21	6,71
ZF41 Z	10,05	7,72	9,21	8,37	8,37	9,01	7,53	9,66
ZF49 Z	11,55	10,54	10,51	11,38	9,48	12,22	-	-
ZF41 EVI Z	14,26	9,36	13,77	10,12	13,28	10,87	-	-
ZFD41 EVI Z	14,44	8,54	14,12	9,14	13,80	9,74	-	-
ZF49 EVI Z	16,48	9,92	15,96	10,86	15,44	11,80	-	-

**-30°C** TEMPERATURE D'EVAPORATION  
 SATURATED SUCTION TEMPERATURE  
 VERDAMPFUNGSTEMPERATUR

GQL	Température ambiante Ambient temperature / Umgebungstemperatur							
	27°C		32°C		37°C		42°C	
	Q	P	Q	P	Q	P	Q	P
	kW	kW	kW	kW	kW	kW	kW	kW
ZF18 TWIN Z	4,73	3,35	4,37	3,69	4,00	4,02	3,63	4,35
ZF22 TWIN Z	5,78	4,22	5,32	4,58	4,86	4,95	4,41	5,31
ZF26 TWIN Z	6,52	4,71	5,97	5,17	5,42	5,63	4,87	6,08
ZF30 TWIN Z	8,21	5,58	7,54	6,15	6,87	6,71	6,20	7,28
ZF36 TWIN Z	9,65	7,01	8,86	7,61	8,07	8,22	7,28	8,82
ZFD26 EVI TWIN Z	9,66	6,01	9,26	6,73	8,86	7,45	8,45	8,16
ZF50 TWIN Z	12,20	9,01	11,24	9,75	10,28	10,49	9,32	11,23
ZFD36 EVI TWIN Z	13,88	8,19	13,58	9,12	13,29	10,04	12,99	10,97
ZF68 TWIN Z	16,00	12,45	14,61	13,41	13,23	14,36	-	-
ZFD50 EVI TWIN Z	17,24	11,08	16,88	12,10	16,53	13,12	-	-
ZF82 TWIN Z	18,73	16,50	17,06	17,78	15,39	19,06	-	-
ZF98 TWIN Z	25,21	19,37	23,13	21,07	21,04	22,76	18,95	24,45
ZF82 EVI TWIN Z	29,56	16,49	28,70	18,10	27,84	19,70	26,98	21,30
ZFD82 EVI TWIN Z	29,85	15,95	29,21	17,14	28,60	18,33	27,93	19,53
ZF98 EVI TWIN Z	34,97	21,40	33,98	23,51	32,98	25,62	-	-

**SELECTION et PERFORMANCES**  
**SELECTION and PERFORMANCE DATA**  
**AUSWAHL und LEISTUNGSDATEN**

APPLICATION BASSE TEMPERATURE

LOW TEMPERATURE APPLICATION

TIEFKÜHLUNG

**R404A**

**-25°C** TEMPERATURE D'EVAPORATION  
 SATURATED SUCTION TEMPERATURE  
 VERDAMPFUNGSTEMPERATUR

GQL	Température ambiante Ambient temperature / Umgebungstemperatur							
	27°C		32°C		37°C		42°C	
	Q	P	Q	P	Q	P	Q	P
	kW	kW	kW	kW	kW	kW	kW	kW
ZF09 Z	2,97	1,73	2,74	1,88	2,52	2,04	2,29	2,20
ZF11 Z	3,61	2,17	3,33	2,35	3,05	2,53	2,77	2,71
ZF13 Z	4,11	2,44	3,77	2,66	3,43	2,89	3,09	3,11
ZF15 Z	5,04	3,00	4,63	3,29	4,22	3,57	3,81	3,86
ZF18 Z	5,89	3,74	5,41	4,03	4,92	4,32	4,44	4,61
ZFD13 EVI Z	5,97	2,96	5,75	3,32	5,53	3,67	5,31	4,03
ZF25 Z	7,78	4,60	7,19	4,99	6,61	5,38	6,02	5,77
ZFD18 EVI Z	8,36	4,11	8,15	4,58	7,95	5,05	7,74	5,52
ZF34 Z	10,34	6,40	9,49	6,90	8,65	7,39	7,81	7,89
ZFD25 EVI Z	10,48	5,55	10,25	6,07	10,03	6,59	9,81	7,11
ZF41 Z	12,21	8,37	11,20	9,03	10,18	9,69	-	-
ZF49 Z	13,95	11,46	12,70	12,32	11,46	13,18	-	-
ZFD41 EVI Z	17,27	9,24	16,88	9,85	-	-	-	-
ZF41 EVI Z	17,42	10,61	16,88	11,52	-	-	-	-
ZF49 EVI Z	19,64	10,72	19,02	11,67	18,40	12,63	-	-

**-25°C** TEMPERATURE D'EVAPORATION  
 SATURATED SUCTION TEMPERATURE  
 VERDAMPFUNGSTEMPERATUR

GQL	Température ambiante Ambient temperature / Umgebungstemperatur							
	27°C		32°C		37°C		42°C	
	Q	P	Q	P	Q	P	Q	P
	kW	kW	kW	kW	kW	kW	kW	kW
ZF18 TWIN Z	5,82	3,54	5,37	3,85	4,92	4,16	4,47	4,47
ZF22 TWIN Z	7,03	4,47	6,48	4,82	5,92	5,18	5,37	5,53
ZF26 TWIN Z	7,97	5,04	7,29	5,49	6,61	5,94	5,93	6,39
ZF30 TWIN Z	10,07	6,01	9,25	6,59	8,43	7,16	7,61	7,73
ZFD26 EVI TWIN Z	11,66	6,39	11,21	7,11	10,77	7,83	-	-
ZF36 TWIN Z	11,75	7,49	10,79	8,07	9,83	8,66	-	-
ZF50 TWIN Z	14,89	9,65	13,73	10,42	12,56	11,19	11,40	11,96
ZFD36 EVI TWIN Z	16,48	8,77	16,06	9,72	15,64	10,67	-	-
ZF68 TWIN Z	19,38	13,56	17,72	14,54	16,07	15,52	-	-
ZFD50 EVI TWIN Z	20,61	11,88	20,16	12,94	19,71	14,00	-	-
ZF82 TWIN Z	22,51	17,99	20,52	19,28	-	-	-	-
ZF98 TWIN Z	30,86	20,86	28,32	22,62	25,78	24,38	23,24	26,14
ZF82 EVI TWIN Z	35,27	17,77	34,21	19,42	33,15	21,06	-	-
ZFD82 EVI TWIN Z	35,71	17,08	34,92	18,31	34,13	19,54	-	-
ZF98 EVI TWIN Z	41,58	23,33	40,33	25,55	39,08	27,76	-	-

**SELECTION et PERFORMANCES**  
**SELECTION and PERFORMANCE DATA**  
**AUSWAHL und LEISTUNGSDATEN**

APPLICATION BASSE TEMPERATURE

LOW TEMPERATURE APPLICATION

TIEFKÜHLUNG

**R407F/R448A/R449A**

**-35°C** TEMPERATURE D'EVAPORATION  
 SATURATED SUCTION TEMPERATURE  
 VERDAMPFUNGSTEMPERATUR

GQL	Température ambiante Ambient temperature / Umgebungstemperatur							
	27°C		32°C		37°C		42°C	
	Q	P	Q	P	Q	P	Q	P
	kW	kW	kW	kW	kW	kW	kW	kW
ZF09 HNP	1,78	1,39	1,63	1,59	1,47	1,78	1,32	1,98
ZF11 HNP	2,19	1,76	1,99	1,98	1,79	2,20	1,60	2,41
ZF13 HNP	2,36	2,17	2,20	2,48	2,03	2,78	-	-
ZF15 HNP	2,99	2,46	2,78	2,83	2,57	3,19	2,35	3,55
ZF18 HNP	3,57	3,17	3,32	3,58	3,08	4,00	-	-
ZFD13 EVI HNP	3,62	2,36	3,44	2,75	3,26	3,13	3,07	3,52
ZFD18 EVI HNP	4,16	3,19	5,03	3,87	4,88	4,34	-	-
ZF25 HNP	4,71	3,73	4,39	4,20	4,08	4,68	3,76	5,16
ZFD25 EVI HNP	5,39	3,99	6,57	4,80	6,39	5,36	-	-
ZF34 HNP	6,61	4,75	6,12	5,34	5,64	5,93	5,15	6,52
ZF41 HNP	7,92	5,94	7,34	6,65	6,77	7,36	6,19	8,08
ZF41 EVI HNP	8,92	6,36	10,81	7,65	10,51	8,54	-	-
ZFD41 EVI HNP	8,92	6,36	10,81	7,65	10,51	8,54	-	-
ZF49 HNP	9,24	7,57	8,53	8,48	7,82	9,39	-	-
ZF49 EVI HNP	10,82	6,94	13,17	8,34	12,83	9,36	12,48	10,37

**-30°C** TEMPERATURE D'EVAPORATION  
 SATURATED SUCTION TEMPERATURE  
 VERDAMPFUNGSTEMPERATUR

GQL	Température ambiante Ambient temperature / Umgebungstemperatur							
	27°C		32°C		37°C		42°C	
	Q	P	Q	P	Q	P	Q	P
	kW	kW	kW	kW	kW	kW	kW	kW
ZF09 HNP	2,24	1,45	2,06	1,63	1,88	1,81	1,70	1,99
ZF11 HNP	2,73	1,84	2,51	2,04	2,28	2,25	2,05	2,45
ZF13 HNP	2,98	2,33	2,78	2,65	2,57	2,98	-	-
ZF15 HNP	3,78	2,67	3,51	3,06	3,25	3,45	2,98	3,83
ZF18 HNP	4,49	3,40	4,19	3,83	3,88	4,26	-	-
ZFD13 EVI HNP	4,62	2,47	4,42	2,87	4,22	3,27	4,03	3,67
ZF25 HNP	5,96	4,06	5,58	4,55	5,20	5,04	4,82	5,52
ZFD18 EVI HNP	6,42	3,62	6,22	4,10	6,02	4,57	-	-
ZFD25 EVI HNP	8,35	4,54	8,13	5,10	7,91	5,66	-	-
ZF34 HNP	8,36	5,21	7,81	5,83	7,25	6,46	6,69	7,08
ZF(D)41 HNP	9,96	6,56	9,30	7,31	8,64	8,05	7,98	8,80
ZF49 HNP	11,68	8,38	10,86	9,32	10,04	10,26	-	-
ZF41EVI HNP	13,68	7,22	13,31	8,10	12,94	8,97	-	-
ZFD41 EVI HNP	13,68	7,22	13,31	8,10	12,94	8,97	-	-
ZF49 EVI HNP	16,63	7,71	16,24	8,73	15,84	9,74	15,45	10,75

**-35°C** TEMPERATURE D'EVAPORATION  
 SATURATED SUCTION TEMPERATURE  
 VERDAMPFUNGSTEMPERATUR

GQL	Température ambiante Ambient temperature / Umgebungstemperatur							
	27°C		32°C		37°C		42°C	
	Q	P	Q	P	Q	P	Q	P
	kW	kW	kW	kW	kW	kW	kW	kW
ZF18 TWIN HNP	3,63	2,69	3,32	3,08	3,02	3,48	2,71	3,87
ZF22 TWIN HNP	4,49	3,41	4,10	3,84	3,70	4,27	3,30	4,70
ZF26 TWIN HNP	4,83	4,14	4,50	4,75	4,17	5,36	3,85	5,97
ZFD26 EVI TWIN HNP	5,28	5,07	6,56	6,18	6,23	6,99	5,89	7,79
ZF30 TWIN HNP	5,83	5,19	5,40	5,93	4,97	6,66	-	-
ZF36 TWIN HNP	6,91	6,71	6,42	7,55	5,92	8,39	-	-
ZFD36 EVI TWIN HNP	8,23	6,75	9,92	8,18	9,60	9,15	-	-
ZF50 TWIN HNP	9,13	7,90	8,49	8,86	7,84	9,82	-	-
ZFD50 EVI TWIN HNP	10,93	7,46	8,96	13,35	10,06	12,99	11,16	12,63
ZF68 TWIN HNP	12,15	10,80	11,17	11,98	10,19	13,17	-	-
ZF82 TWIN HNP	15,90	11,80	14,75	13,22	13,59	14,65	12,44	16,07
ZF82 EVI TWIN HNP	17,87	12,61	21,67	15,18	21,07	16,95	-	-
ZFD82 EVI TWIN HNP	17,87	12,61	21,67	15,18	21,07	16,95	-	-
ZF98 TWIN HNP	18,58	15,01	17,16	16,83	15,74	18,65	14,32	20,48
ZF98 EVI TWIN HNP	21,09	15,69	25,61	18,85	-	-	-	-

**-30°C** TEMPERATURE D'EVAPORATION  
 SATURATED SUCTION TEMPERATURE  
 VERDAMPFUNGSTEMPERATUR

GQL	Température ambiante Ambient temperature / Umgebungstemperatur							
	27°C		32°C		37°C		42°C	
	Q	P	Q	P	Q	P	Q	P
	kW	kW	kW	kW	kW	kW	kW	kW
ZF18 TWIN HNP	4,57	2,80	4,21	3,16	3,86	3,53	3,50	3,89
ZF22 TWIN HNP	5,61	3,54	5,16	3,95	4,70	4,36	4,25	4,78
ZF26 TWIN HNP	6,10	4,42	5,70	5,06	5,30	5,70	4,91	6,35
ZF30 TWIN HNP	7,33	5,68	6,80	6,46	6,26	7,24	-	-
ZF36 TWIN HNP	8,66	7,26	8,05	8,12	7,43	8,99	-	-
ZFD26 EVI TWIN HNP	8,80	5,73	8,45	6,53	-	-	-	-
ZF50 TWIN HNP	11,51	8,66	10,74	9,64	9,97	10,62	-	-
ZFD36 EVI TWIN HNP	12,32	7,75	12,22	8,72	11,81	9,68	-	-
ZF68 TWIN HNP	15,27	12,04	14,15	13,30	13,02	14,56	-	-
ZFD50 EVI TWIN HNP	16,98	8,34	16,22	9,44	16,11	10,54	15,68	11,64
ZF82 TWIN HNP	20,00	13,03	18,68	14,52	17,36	16,01	16,04	17,49
ZF98 TWIN HNP	23,50	16,62	21,86	18,50	20,22	20,37	-	-
ZF82 EVI TWIN HNP	27,41	14,31	26,68	16,06	25,95	17,81	-	-
ZFD82 EVI TWIN HNP	27,41	14,31	26,68	16,06	25,95	17,81	-	-
ZF98 EVI TWIN HNP	32,31	17,87	31,49	19,96	-	-	-	-

**SELECTION et PERFORMANCES**  
**SELECTION and PERFORMANCE DATA**  
**AUSWAHL und LEISTUNGSDATEN**

APPLICATION BASSE TEMPERATURE

LOW TEMPERATURE APPLICATION

TIEFKÜHLUNG

**R407F/R448A/R449A**

**-25°C** TEMPERATURE D'EVAPORATION  
 SATURATED SUCTION TEMPERATURE  
 VERDAMPFUNGSTEMPERATUR

GQL	Température ambiante Ambient temperature / Umgebungstemperatur							
	27°C		32°C		37°C		42°C	
	Q	P	Q	P	Q	P	Q	P
	kW	kW	kW	kW	kW	kW	kW	kW
ZF09 HNP	2,78	1,52	2,57	1,69	2,37	1,87	2,16	2,04
ZF11 HNP	3,37	1,94	3,11	2,14	2,85	2,33	-	-
ZF13 HNP	3,70	2,51	3,45	2,84	3,20	3,17	-	-
ZF15 HNP	4,70	2,89	4,38	3,30	4,06	3,70	3,73	4,10
ZF18 HNP	5,57	3,65	5,20	4,09	4,82	4,53	-	-
ZFD13 EVI HNP	5,76	2,59	5,54	2,99	5,32	3,40	5,10	3,80
ZF25 HNP	7,43	4,43	6,97	4,92	6,51	5,41	6,05	5,90
ZFD18 EVI HNP	7,86	3,88	7,61	4,36	7,36	4,83	-	-
ZFD25 EVI HNP	10,14	4,87	9,87	5,43	9,60	5,99	-	-
ZF34 HNP	10,43	5,71	9,78	6,36	9,12	7,02	8,46	7,67
ZF41 HNP	12,33	7,24	11,55	8,01	10,78	8,78	10,00	9,56
ZF49 HNP	14,53	9,25	13,57	10,19	12,61	11,14	-	-
ZF41 EVI HNP	16,59	7,71	16,15	8,56	-	-	-	-
ZFD41 EVI HNP	16,59	7,71	16,15	8,56	-	-	-	-
ZF49 EVI HNP	20,24	8,14	19,76	9,16	19,29	10,17	-	-

**-25°C** TEMPERATURE D'EVAPORATION  
 SATURATED SUCTION TEMPERATURE  
 VERDAMPFUNGSTEMPERATUR

GQL	Température ambiante Ambient temperature / Umgebungstemperatur							
	27°C		32°C		37°C		42°C	
	Q	P	Q	P	Q	P	Q	P
	kW	kW	kW	kW	kW	kW	kW	kW
ZF18 TWIN HNP	5,68	2,94	5,26	3,28	4,85	3,63	4,44	3,98
ZF22 TWIN HNP	6,92	3,74	6,40	4,13	5,88	4,52	5,36	4,92
ZF26 TWIN HNP	7,61	4,72	7,12	5,39	6,63	6,05	-	-
ZF30 TWIN HNP	9,08	6,19	8,43	7,00	7,78	7,81	-	-
ZF36 TWIN HNP	10,68	7,84	9,93	8,72	-	-	-	-
ZFD26 EVI TWIN HNP	10,95	6,14	10,57	6,93	-	-	-	-
ZF50 TWIN HNP	14,26	9,50	13,34	10,48	12,41	11,46	-	-
ZFD36 EVI TWIN HNP	15,41	8,35	14,91	9,32	-	-	-	-
ZFD50 EVI TWIN HNP	20,68	8,88	20,15	9,99	19,62	11,09	-	-
ZF68 TWIN HNP	18,84	13,43	17,53	14,73	16,22	16,04	-	-
ZF(D)82 TWIN HNP	24,77	14,36	23,22	15,91	21,67	17,45	20,12	19,00
ZF98 TWIN HNP	29,24	18,32	27,32	20,21	25,39	22,11	-	-
ZF82 EVI TWIN HNP	33,25	15,26	32,39	16,99	-	-	-	-
ZFD82 EVI TWIN HNP	33,25	15,26	32,39	16,99	-	-	-	-
ZF98 EVI TWIN HNP	39,14	19,13	38,16	21,21	-	-	-	-







178, rue du Fauge - Z.I. Les Paluds - BP 1152 13782 Aubagne Cedex - France  
Phone: +33 4 42 18 05 00 - Fax: +33 4 42 18 05 02 - Export Fax: +33 4 42 18 05 09  
[www.profroid.com](http://www.profroid.com)

*Le fabricant se réserve le droit de procéder à toutes modification sans préavis.  
L'image montrée en page de couverture est uniquement à titre indicatif et n'est pas contractuelle*

*Manufacturer reserves the right to change any product specifications without notice.  
The cover photo is solely for illustration purposes and not contractually binding.  
English version is a translation of the french original version which prevails in all cases.*

*Der Hersteller behält sich das Recht zu kurzfristigen Änderungen vor.  
Die Abbildung auf der Titelseite ist unverbindlich und dient lediglich der allgemeinen Information.*